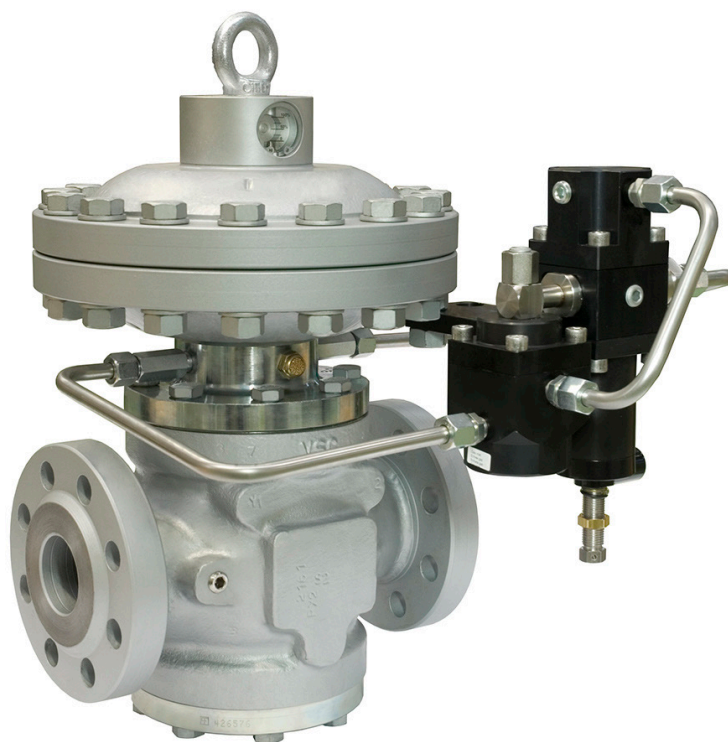


Reflux 819

Régulateur pour gaz de moyenne à haute pression



BROCHURE TECHNIQUE

Pietro Fiorentini S.p.A.

Via E.Fermi, 8/10 | 36057 Arcugnano, Italie | +39 0444 968 511
sales@fiorentini.com

Les données ne sont pas contractuelles. Nous nous réservons le droit
de procéder à des modifications sans préavis.

reflux819_technicalbrochure_FRE_revD

www.f Fiorentini.com

Qui sommes-nous

Nous sommes une organisation mondiale, spécialisée dans la conception et la fabrication de solutions technologiquement avancées pour les systèmes de traitement, transport et distribution du gaz naturel.

Nous sommes le partenaire idéal des opérateurs du secteur pétrolier et gazier, avec une offre commerciale présente sur toute la chaîne du gaz naturel.

Nous sommes en constante évolution, afin de répondre aux plus hautes exigences de nos clients tant en termes de qualité que de fiabilité.

Nous nous donnons pour objectif de prendre un pas d'avance sur la concurrence, avec des technologies personnalisées et un programme de service après-vente qui se distingue toujours par son haut niveau de professionnalisme.



Avantages de **Pietro Fiorentini**



Assistance technique localisée

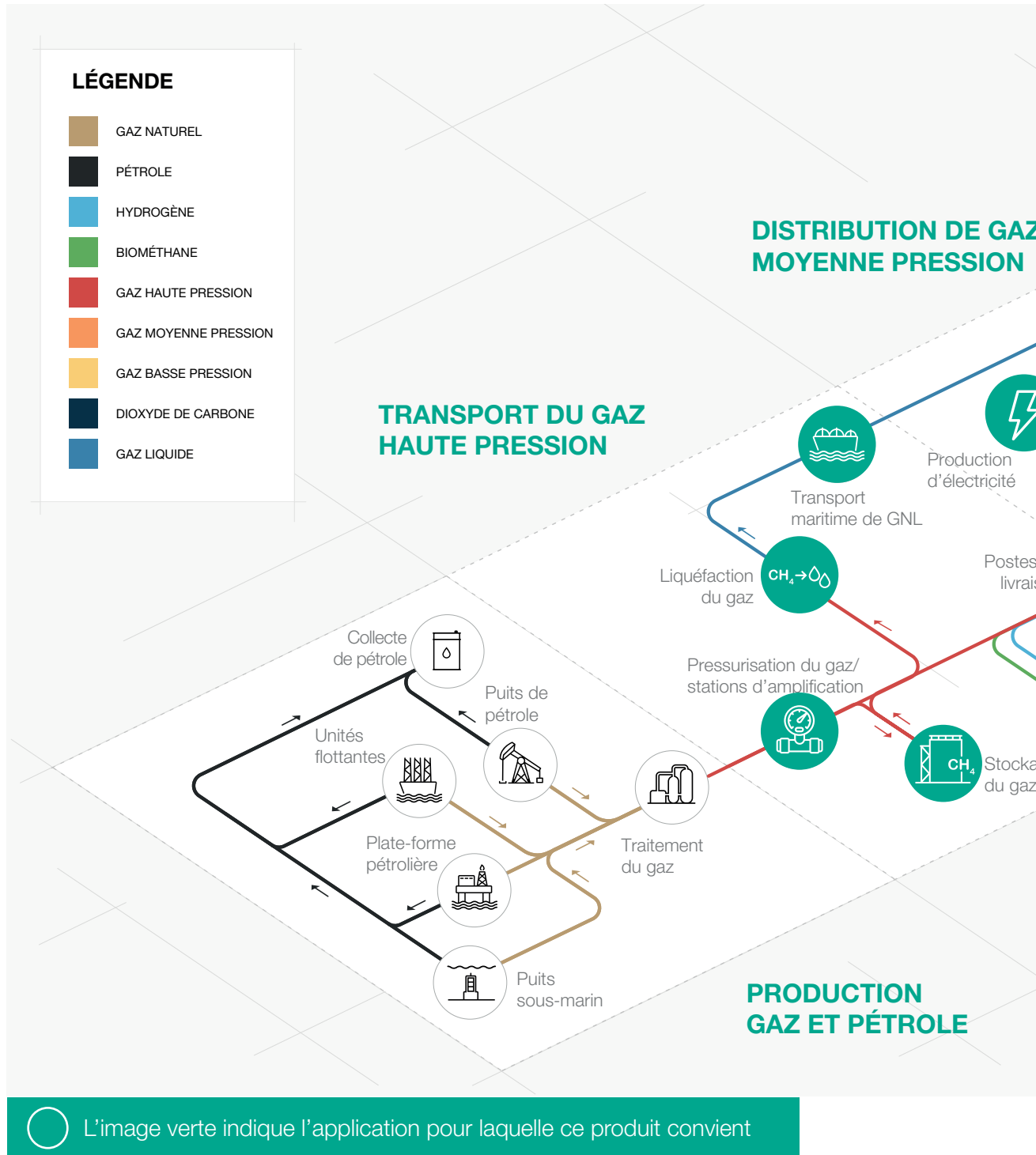


Expérience depuis 1940



Plus de 100 pays desservis

Domaine d'application



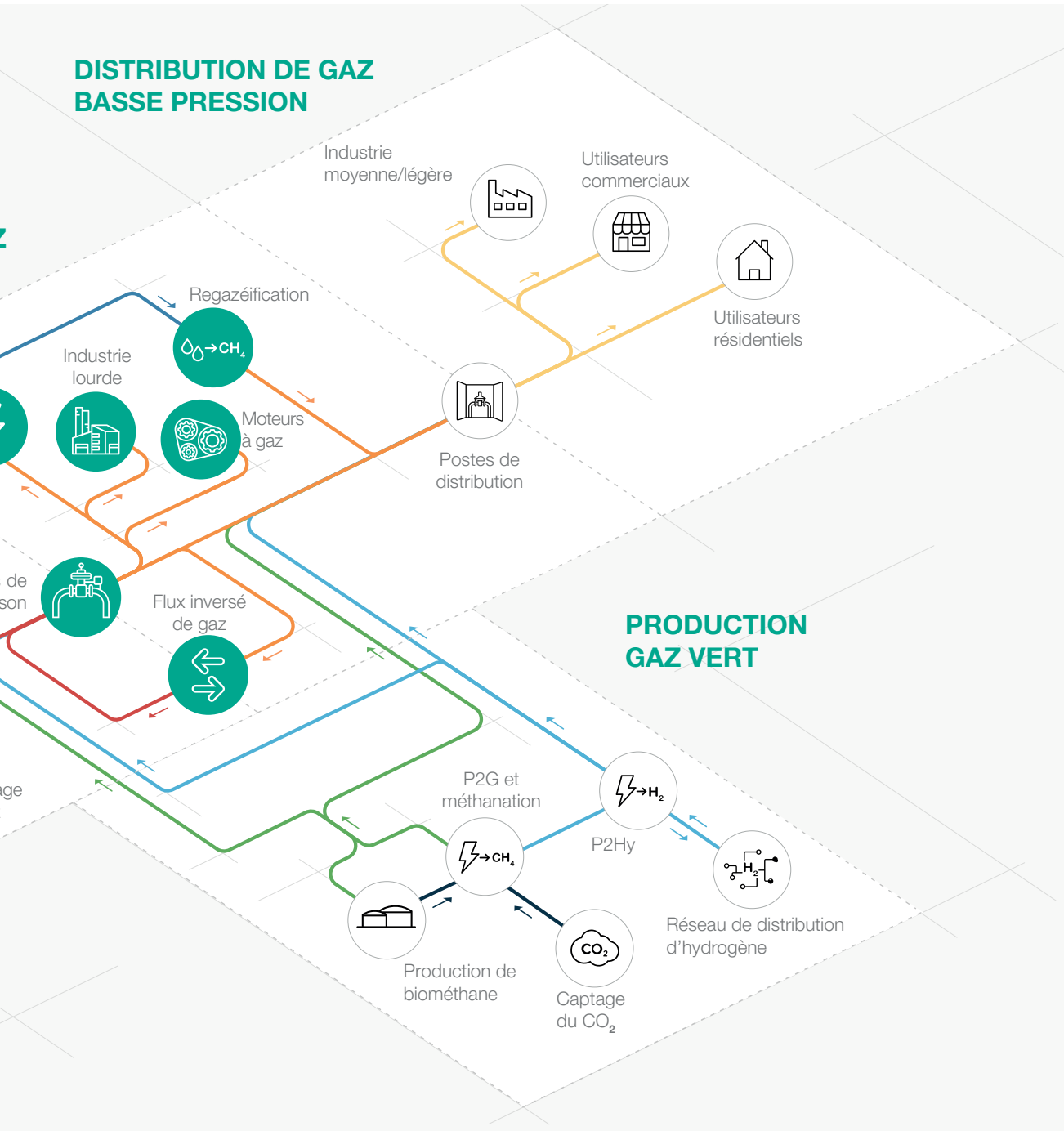


Figure 1 Carte des domaines d'application



Introduction

Reflux 819 est l'un des **régulateurs de pression pour gaz pilotés** conçus et fabriqués par Pietro Fiorentini.

Cet appareil convient à une utilisation avec des gaz non corrosifs préalablement filtrés, et il est principalement utilisé pour les systèmes de transport à haute pression, les centrales électriques et les réseaux de distribution de gaz naturel à moyenne pression.

Conformément à la norme européenne EN 334, il est classé comme Fail Close (pilote série 200/A) ou Fail Open (pilote série 210/A) en fonction du pilote installé (sauf pour le moniteur PM819).

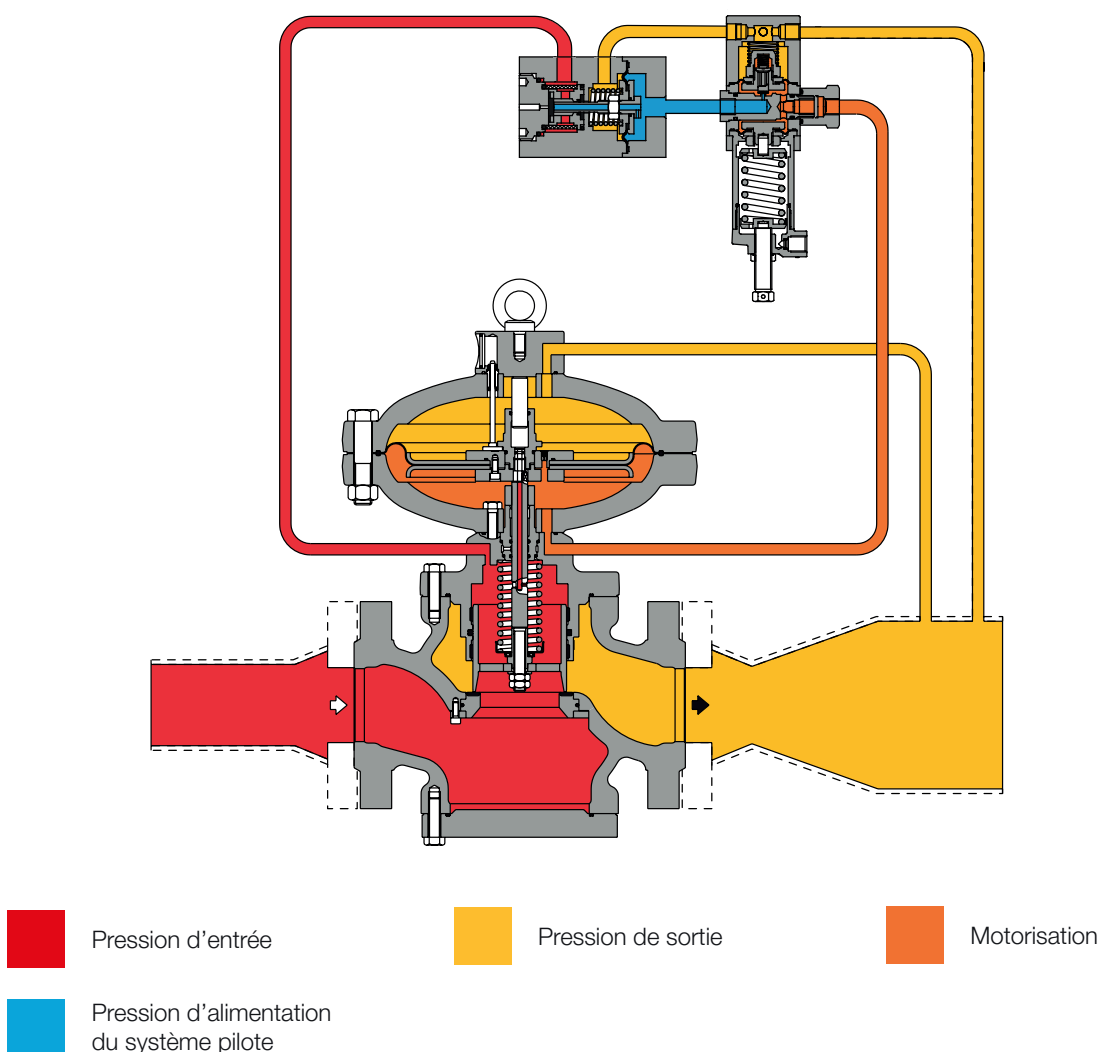


Figure 2 Reflux 819

Caractéristiques et plages d'étalonnage

Reflux 819 est un dispositif **piloté** pour haute et moyenne pression, avec un **système d'équilibrage dynamique** unique qui assure une **plage de réglage exceptionnelle** combinée à un **contrôle de la pression de sortie extrêmement précis**.

Reflux 819 est un régulateur de pression équilibré. Cela signifie que la pression de sortie contrôlée n'est pas affectée par les variations de la pression et du débit d'entrée pendant son fonctionnement. Par conséquent, un régulateur équilibré peut avoir un orifice de taille unique pour toutes les conditions de pression et de débit.

Ce régulateur convient à une utilisation avec des gaz préalablement filtrés et non corrosifs, dans les réseaux de transport et de distribution de gaz naturel, les skids de gaz combustible des centrales électriques ainsi que dans les applications industrielles à forte charge.

Sa conception d'entrée **vraiment par le haut** permet une **maintenance facile** des pièces directement sur le terrain, **sans retirer le corps de la tuyauterie**.

Le réglage du point de consigne du régulateur s'effectue via un pilote, chargeant et déchargeant la pression dans la chambre à membrane supérieure.

La conception modulaire des régulateurs de pression Reflux permet l'installation en usine (ou le montage sur site) d'un monitor de secours PM/819 ou d'un clapet de sécurité SB/82 ou HB/97 (selon la taille). De plus, un silencieux intégral DB819 peut être installé. Le tout sans retirer le corps de la tuyauterie.

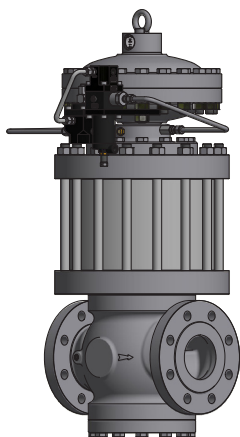


Figure 3 Reflux 819 avec silencieux DB/819

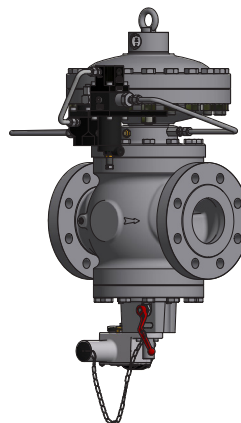


Figure 4 Reflux 819 avec SB/82



Avantages compétitifs du **Reflux 819**



Design compact et simple



Haute précision



1:1000 Plage de réglage élevée



Régulateur à bouchon et siège
Fail close ou Fail open



Filtre du pilote intégré



Entrée par le haut



Maintenance facile



Accessoires intégrés



Disponible avec des versions
spécifiques pour l'hydrogène
complet ou le mélange



Type équilibré

Caractéristiques

Caractéristiques	Valeurs	
Pression nominale* (PS ¹ / DP ²)	jusqu'à 10,2 MPa jusqu'à 102 barg	
Température ambiante* (TS ¹)**	Version standard de -20 °C à +60 °C de -4 °F à +140 °F	Version arctique de -40 °C à +60 °C de -40 °F à +140 °F
Température d'entrée de gaz*,***	Version standard de -10 °C à +60 °C de +14 °F à +140 °F	Version arctique de -20 °C à +60 °C de -4 °F à +140 °F
Pression d'entrée (MAOP / p _{umax} ¹)	de 0,08 à 10,0 MPa de 0,8 à 100 barg	
Plage de pression en aval (Wd ¹)	de 0,03 à 7,4 MPa de 0,3 à 74 barg	
Accessoires disponibles	Silencieux DB/819, Silencieux LDB/171, Monitor PM/819, Clapet de sécurité SB/82, Clapet de sécurité HB/97	
Pression différentielle opérationnelle minimale (Δp _{min} ¹)	0,05 MPa 0,5 barg	
Classe de précision (AC ¹)	jusqu'à 1	
Classe de pression de verrouillage (SG ¹)	jusqu'à 2,5	
Taille nominale (DN ^{1,2})	DN 25 / 1" ; DN 50 / 2" ; DN 80 / 3" ; DN 100 / 4" ; DN 150 / 6" ; DN 200 / 8" ; DN 250 / 10" ; DN 300 / 12"	
Connexions	Classe 150, 300, 600 RF ou RTJ conformément à ASME B 16.5 et PN16 conformément à ISO 7005	

(¹) conformément à la norme EN334

(²) conformément à la norme ISO 23555-1

(*) REMARQUE : Des caractéristiques fonctionnelles différentes ou des plages de température étendues sont disponibles sur demande. La plage de température indiquée est le maximum pour lequel les performances complètes de l'équipement, y compris la précision, sont garanties. Le produit peut avoir des plages de pression et de température différentes selon la version et/ou les accessoires installés.

(**) REMARQUE : La plage de température indiquée est la plage de fonctionnement pour laquelle la résistance mécanique et le taux de fuite de l'équipement sont garantis. Certains matériaux de carrosserie, si plusieurs choix sont possibles, peuvent ne pas convenir à toutes les versions présentées.

(***) REMARQUE : La plage de température indiquée est la plage pour laquelle les performances complètes de l'équipement, y compris la précision et le verrouillage, sont garanties. Certains matériaux de carrosserie, si plusieurs choix sont possibles, peuvent ne pas convenir à toutes les versions présentées.

Tableau 1 Caractéristiques

Matériaux et homologations

Partie	Matériau
Corps	Acier moulé ASTM A 352 LCC pour les classes ANSI 600 et 300 ; Acier moulé ASTM A 216 WCB pour les classes ANSI 150 et PN 16/40
Têtes	Acier ASTM A 350 LF2
Tige	Acier inoxydable AISI 416
Obturbateur	Acier nickelé ASTM A 350 LF2
Siège	Caoutchouc nitrile vulcanisé sur support métallique
Membrane	Toile caoutchoutée (préformée par pressage à chaud)
Joints toriques	Caoutchouc nitrile
Raccords de compression	En acier zingué selon la norme DIN 2353 ; sur demande, acier inoxydable

REMARQUE : Les matériaux indiqués ci-dessus se réfèrent aux modèles standards. Différents matériaux peuvent être fournis selon les besoins spécifiques.

Tableau 2 Matériaux

Normes de construction et homologations

Le régulateur **Reflux 819** est conçu selon la norme européenne EN 334.

Le régulateur réagit en fermeture (Fail Close) ou en ouverture (Fail Open) selon la norme EN 334 en fonction du pilote installé.

Le produit est certifié selon la Directive européenne 2014/68/UE (DESP).

Classe de fuite : Étanche aux bulles, meilleure que VIII selon ANSI/FCI 70-3.



EN 334



DESP-CE*

*Non applicable pour les régulateurs avec pilote série 210



Plages et types de pilotes

Type	Modèle	Fonctionnement	Plage Wh		Lien internet tableau des ressorts
			MPa	barg	
Pilote principal	204/A	Manuel	0,03 - 4,3	0,3 - 43	TT 433
Pilote principal	205/A	Manuel	2 - 6	20 - 60	TT 799
Pilote principal	207/A	Manuel	4,1 - 7,4	41 - 74	TT 1146
Pilote principal	214/A	Manuel	0,03 - 4,3	0,3 - 43	TT 433
Pilote principal	215/A	Manuel	2 - 6	20 - 60	TT 799
Pilote principal	217/A	Manuel	4,1 - 7,4	41 - 74	TT 1146

Tableau 3 Tableau des paramètres

Réglage du pilote	
Type de pilote .../A	Réglage manuel
Type de pilote .../D	Réglage de la télécommande électrique
Type de pilote .../CS	Réglage de la télécommande pneumatique
Type de pilote .../MP	Unité intelligente pour le réglage, le contrôle et la limitation de débit à distance

Tableau 4 Tableau de réglage du pilote

Lien général aux tableaux d'étalonnage : [APPUYER ICI](#) ou utiliser le code QR :



Accessoires

Pour les régulateurs de pression :

- Limiteur Cg
- Fins de course
- Transmetteur de position
- Silencieux
- Clapet de sécurité
- Monitor

Pour le circuit pilote :

- Prérégulateur R14/A/S pour le circuit haute pression (pression différentielle > 3,5 MPa | 35 barg)
- Câble de réchauffement pour le chauffage du circuit pilote
- Réchauffeur électrique PPH200
- Filtre additionnel CF14 ou CF14/D
- Filtre ESD CF/5/S
- Antigel ATF 15

Monitor en ligne

Le monitor en ligne est généralement installé en amont du régulateur actif.

Bien que la fonction du régulateur du monitor soit différente, les deux régulateurs sont pratiquement identiques du point de vue de leurs composants mécaniques.

La seule différence est que le monitor est réglé à une pression plus élevée que le régulateur actif. Le coefficient Cg du régulateur actif est le même, cependant, pendant le processus de dimensionnement, la chute de pression différentielle générée par le monitor en ligne complètement ouvert doit être prise en compte. Comme pratique générale pour intégrer cet effet, une réduction de 20 % de la valeur Cg du régulateur actif peut être appliquée.

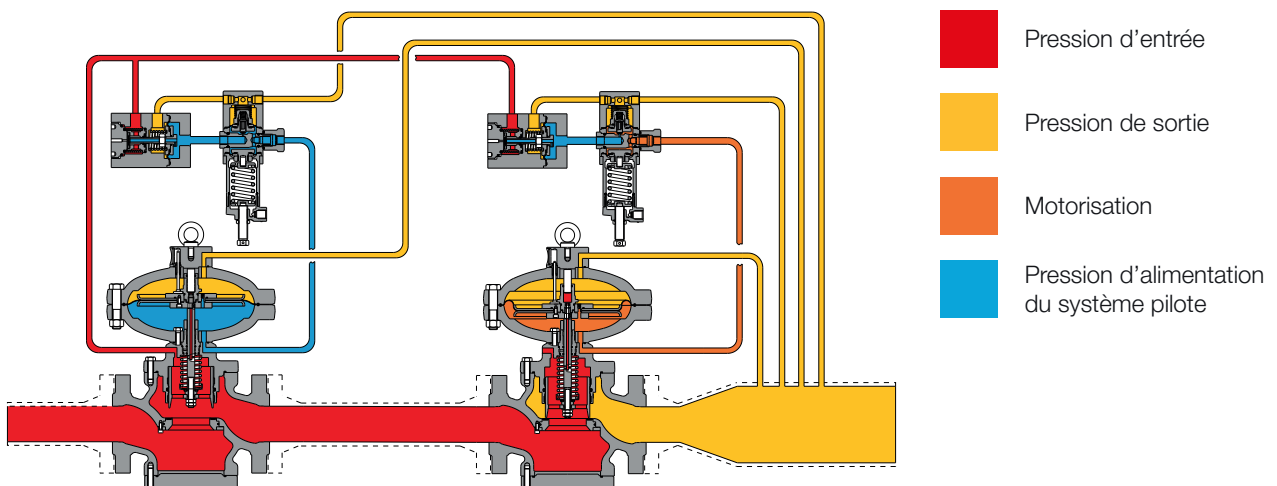


Figure 5 Reflux 819 avec monitor en ligne



Monitor PM/819

Ce régulateur de secours (monitor) est directement intégré sur le corps du régulateur principal. Les deux régulateurs de pression utilisent donc le même corps de vanne, bien que leurs actionneurs, pilotes et sièges de vanne soient indépendants.

Le monitor est normalement en position complètement ouverte pendant le fonctionnement normal du régulateur actif et prend le relais en cas de défaillance de celui-ci.

Les caractéristiques de fonctionnement du monitor PM/819 sont les mêmes que pour le régulateur Reflux 819 (se référer au catalogue spécifique).

Les coefficients Cg du régulateur avec monitor incorporé sont inférieurs de 5 % à ceux de la version standard.

Cette solution permet la réalisation de lignes de réduction de pression avec des dimensions compactes.

Un autre grand avantage offert par le régulateur du monitor intégré est qu'il **peut être installé à tout moment**, même sur un régulateur existant, **sans modifications majeures de la tuyauterie**.

-  Dimensions compactes
-  Complètement indépendant
-  Action de réaction en fermeture
-  Filtre du pilote intégré
-  Indicateur visuel d'ouverture
-  Maintenance facile
-  Option fin de course
-  Option accélérateur

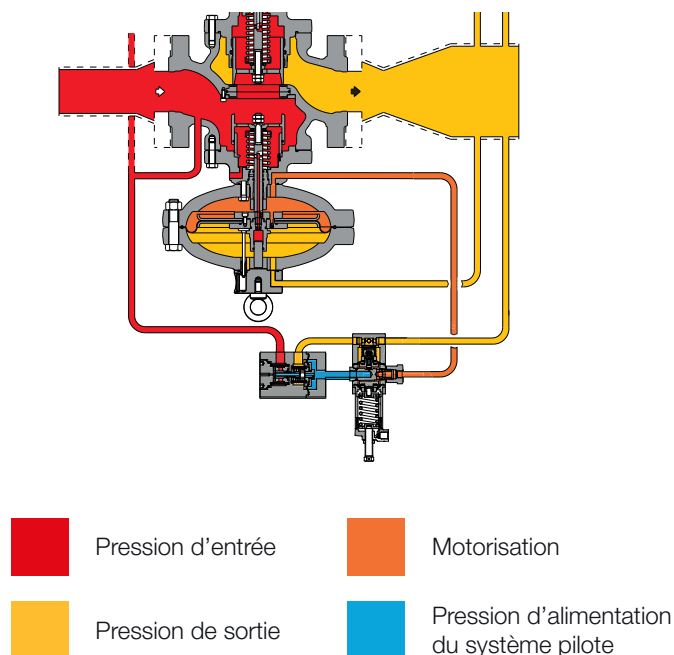


Figure 6 Reflux 819 avec PM/819

Type	Modèle	Fonctionnement	Plage Wh		Lien internet tableau des ressorts
			MPa	barg	
Pilote principal	204/A	Manuel	0,03 - 4,3	0,3 - 43	TT 433
Pilote principal	205/A	Manuel	2 - 6	20 - 60	TT 799
Pilote principal	207/A	Manuel	4,1 - 7,4	41 - 74	TT 1146

Tableau 5 Tableau des paramètres

Types de réglages du pilote	
Type de pilote .../A	Réglage manuel
Type de pilote .../D	Réglage de la télécommande électrique
Type de pilote .../CS	Réglage de la télécommande pneumatique
Type de pilote .../MP	Unité intelligente pour le réglage, le contrôle et la limitation de débit à distance

Tableau 6 Tableau de réglage du pilote

Le régulateur monitor peut être équipé d'un pilote supplémentaire appelé « vanne d'accélération » pour permettre un temps de réponse rapide lors de la prise en charge du monitor. Selon la DESP, la vanne d'accélération est requise sur le monitor lorsqu'il agit en tant qu'accessoire de sécurité.

Type	Modèle	Fonctionnement	Plage Wh		Lien internet tableau des ressorts
			MPa	barg	
Accélérateur	M/A	Manuel	0,03 - 2	0,3 - 20	TT 354
Accélérateur	M/A1	Manuel	2 - 6,3	20 - 63	TT 892
Accélérateur	M/A2	Manuel	4 - 7,5	40 - 75	TT 892

Tableau 7 Tableau de réglage de l'accélérateur

Lien général aux tableaux d'étalonnage : [APPUYER ICI](#) ou utiliser le code QR :





Silencieux DB/819

Chaque fois qu'une certaine limitation du bruit est souhaitée, un silencieux supplémentaire permet de réduire considérablement le niveau de bruit (dBA).

Le régulateur de pression Reflux 819 peut être fourni avec un **silencieux intégré** en version standard ou en version avec clapet de sécurité ou régulateur du monitor intégrés.

L'absorption du bruit est hautement efficace à l'endroit où le bruit est généré, empêchant ainsi sa propagation.

Avec le silencieux intégré, le coefficient de débit C_g est inférieur de 5 % à celui de la version correspondante sans silencieux.

Compte tenu de l'agencement modulaire du régulateur, le silencieux peut être rétro-équipé aussi bien en version standard Reflux 819 qu'en version avec clapet de sécurité ou monitor incorporé, **sans modifier la tuyauterie principale**.

La réduction et le contrôle de la pression fonctionnent de la même manière que la version standard.

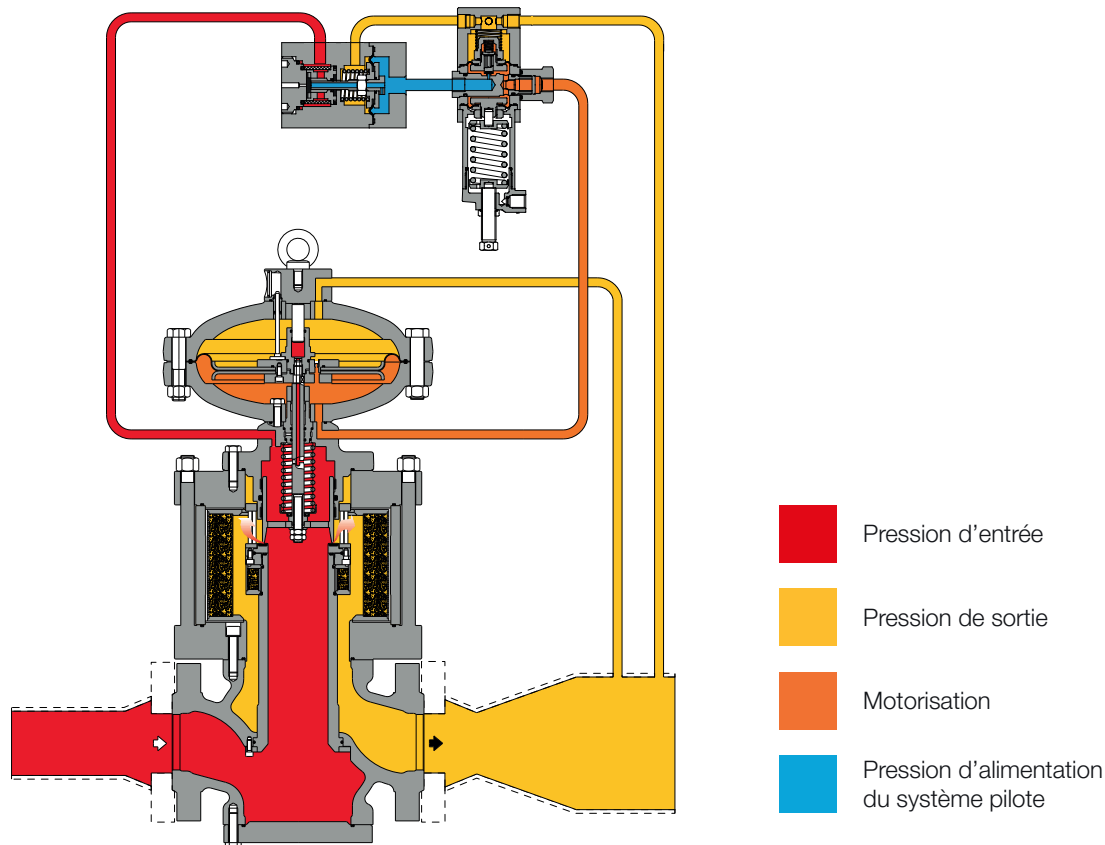


Figure 7 Reflux 819 avec silencieux DB/819

Les tableaux ci-dessous représentent l'efficacité du silencieux sur la base de certaines conditions de référence communes pour 2", 4" et 6". Pour les calculs réels dans des conditions spécifiques souhaitées, prière de se référer à l'outil de dimensionnement en ligne ou de contacter le représentant Pietro Fiorentini le plus proche.

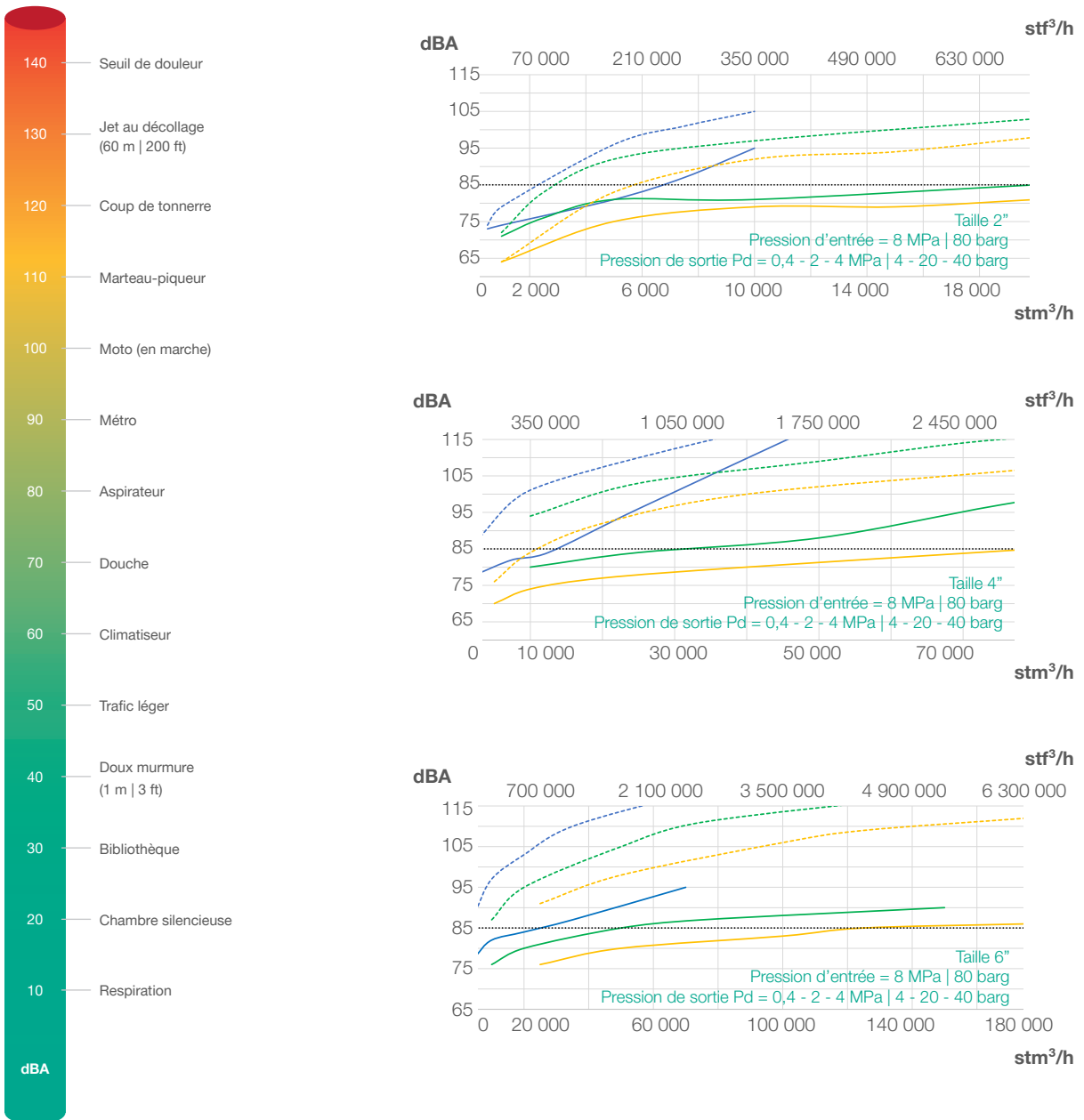


Schéma 1 Schémas d'efficacité du silencieux du Reflux 819



Clapet de sécurité SB/82 ou HB/97

Le régulateur de pression Reflux 819 offre la possibilité d'installer un **clapet de sécurité SB/82 ou HB/97 intégré**, selon la taille du régulateur, et cela peut être fait soit pendant le processus de fabrication, soit ultérieurement sur le terrain.

SB/82 est disponible pour toutes les tailles, tandis que HB/97 est disponible de 4" à 12" seulement.


La mise à niveau peut être effectuée sans modifier l'ensemble du régulateur de pression. Avec le clapet de sécurité intégré, le coefficient de débit C_g est inférieur de 5 % à celui de la version correspondante sans clapet.

Les caractéristiques principales de cet appareil sont :

 Arrêt de surpression

 Arrêt sous pression

 By-pass interne

 Bouton-poussoir pour test de déclenchement

 Dimensions compactes

 Maintenance facile

 Option de déclenchement à distance

 Option fin de course

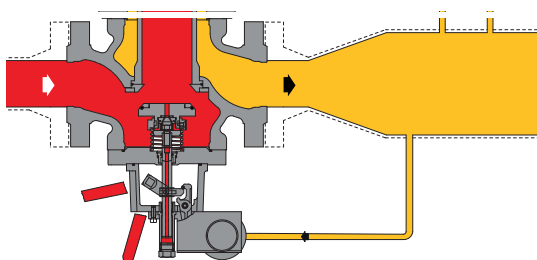


Figure 8 Reflux 819 avec SB/82

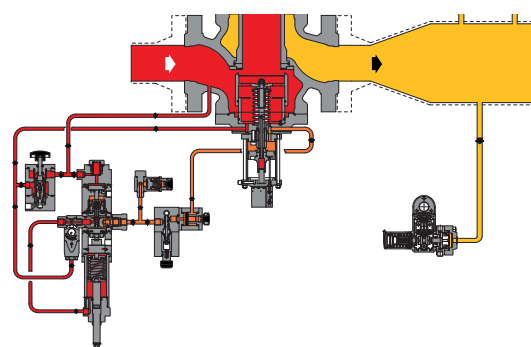


Figure 9 Reflux 819 avec HB/97

 Pression d'entrée

 Motorisation

 Pression de sortie

Types et gammes du pressostat					
Type SSV	Modèle	Fonctionnement	Plage Wh		Lien internet tableau des ressorts
			MPa	barg	
SB/82	102M	OPSO	0,02 - 0,55	0,2 - 5,5	TT 1331
		UPSO	0,02 - 0,28	0,2 - 2,8	
SB/82	102MH	OPSO	0,02 - 0,55	0,2 - 5,5	TT 1331
		UPSO	0,28 - 0,55	2,8 - 5,5	
SB/82	103M	OPSO	0,2 - 2,2	2 - 22	TT 1331
		UPSO	0,02 - 0,8	0,2 - 8	
SB/82	103MH	OPSO	0,2 - 2,2	2 - 22	TT 1331
		UPSO	0,8 - 1,9	8 - 19	
SB/82	104M	OPSO	1,5 - 4,5	15 - 45	TT 1331
		UPSO	0,16 - 1,8	1,6 - 18	
SB/82	104MH	OPSO	1,5 - 4,5	15 - 45	TT 1331
		UPSO	1,8 - 4,1	18 - 41	
SB/82	105M	OPSO	3 - 9	30 - 90	TT 1331
		UPSO	0,3 - 4,4	3 - 44	
SB/82	105MH	OPSO	3 - 9	30 - 90	TT 1331
		UPSO	4,4 - 9	44 - 90	
HB/97	103	OPSO	0,13 - 1,1	1,3 - 11	TT 984
		UPSO	0,04 - 0,68	0,4 - 6,8	
HB/97	104	OPSO	1 - 3,15	10 - 31,5	TT 984
		UPSO	0,1 - 2,06	1 - 20,6	
HB/97	105	OPSO	2,5 - 7,6	25 - 76	TT 985
		UPSO	0,25 - 5	2,5 - 50	
HB/97	105/92	OPSO	5,8 - 8,5	58 - 85	TT 985
		UPSO	4,5 - 7,5	45 - 75	

Tableau 8 Tableau des paramètres



Pilote série 210 à défaut d'ouverture (en option)

Le pilote série 210/A est un dispositif mécanique qui permet de modifier le principe de fonctionnement et le point de consigne des régulateurs de pression de gaz pilotés. Le pilote est optimisé pour améliorer la précision et minimiser les performances de blocage.

Ce modèle permet notamment de disposer d'un régulateur « fail to open » en cas de défaillance du pilote.

Le pilote de la série 210/A n'est pas certifié pour les applications PED-CE.

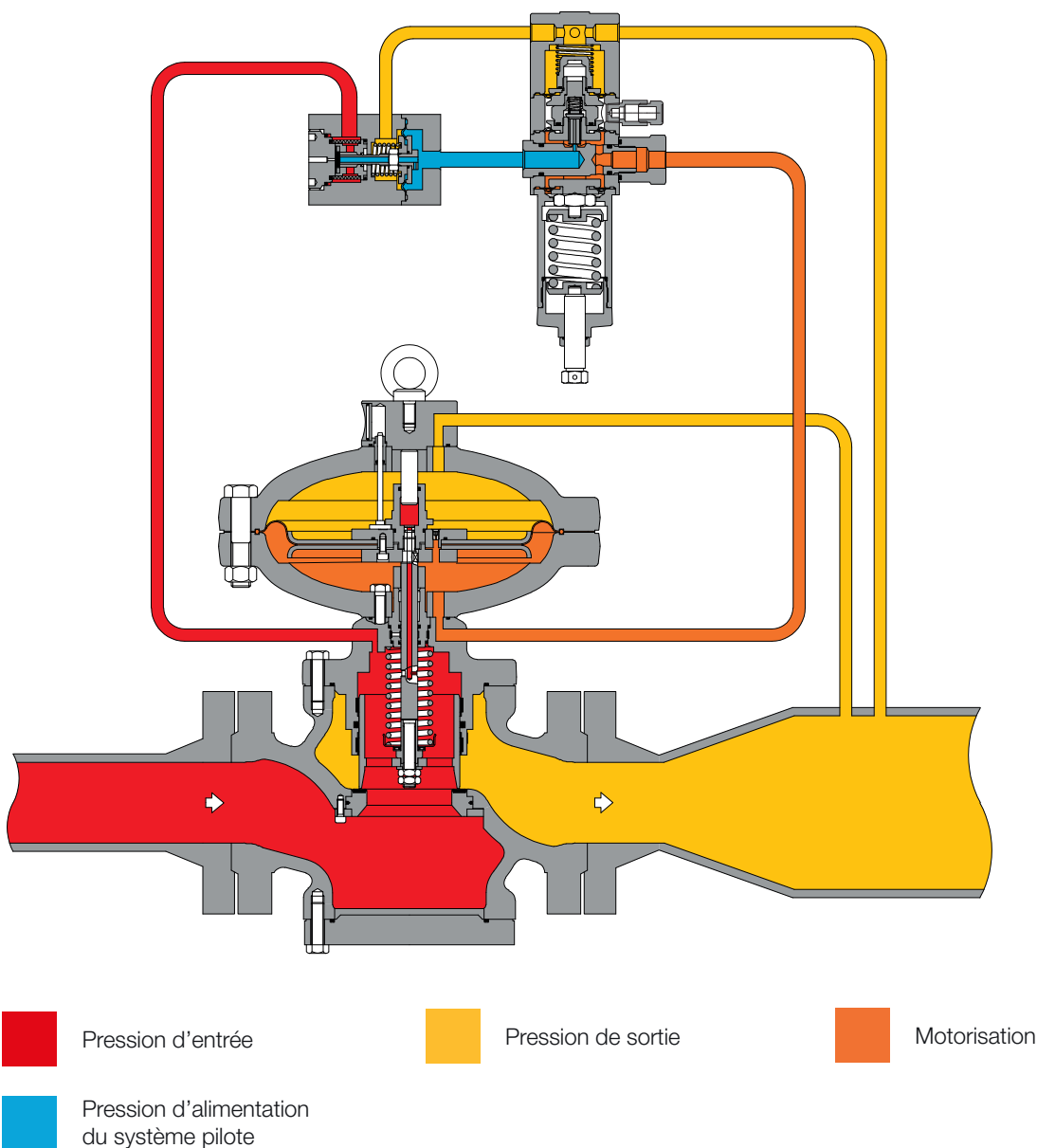


Figure 10 Reflux 819 avec pilote à ouverture forcée série 210

Poids et dimensions

Reflux 819

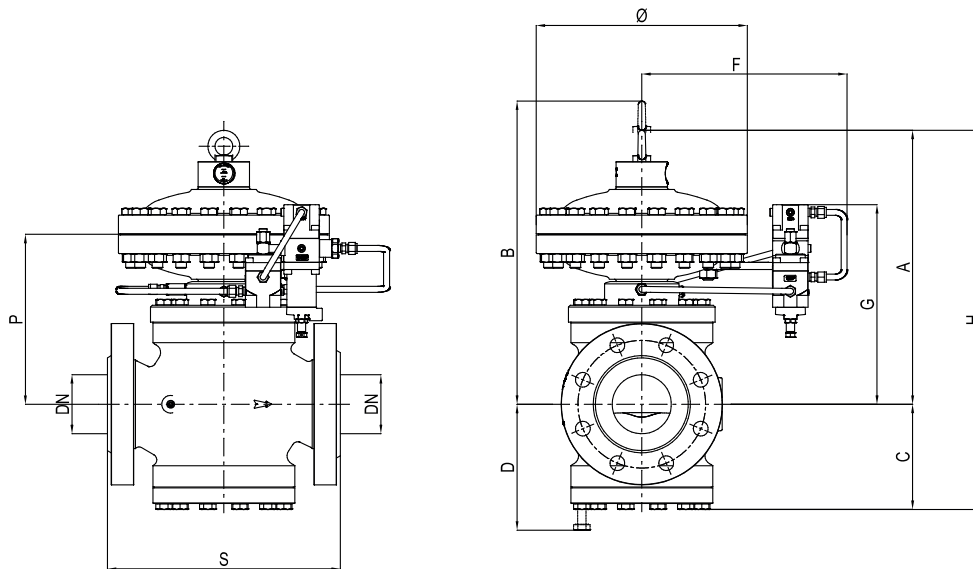


Figure 11 Dimensions du Reflux 819

Poids et dimensions (pour d'autres raccords, prière de contacter le représentant Pietro Fiorentini le plus proche)								
	[mm] pouces	[mm] pouces	[mm] pouces	[mm] pouces	[mm] pouces	[mm] pouces	[mm] pouces	[mm] pouces
Taille (DN)	25 1"	50 2"	80 3"	100 4"	150 6"	200 8"	250 10"	300 12"
S - ANSI 150/PN 16	184 7,25"	254 10"	298 11,75"	352 13,88"	451 17,75"	543 21,38"	673 26,50"	737 29"
S - ANSI 300	197 7,75"	267 10,5"	317 12,5"	368 14,5"	473 18,62"	568 22,38"	708 27,88"	775 30,5"
S - ANSI 600	210 8,25"	286 11,25"	336 13,25"	394 15,5"	508 20"	609 24"	752 29,62"	819 32,25"
Ø	278 1,94"	278 10,94"	360 14,17"	360 14,17"	510 20,08"	510 20,08"	610 24,02"	718 28,27"
A	320 12,59"	350 13,78"	430 16,93"	490 19,29"	650 25,59"	750 29,53"	800 31,50"	950 37,40"
B	410 16,14"	430 16,93"	530 20,87"	600 23,62"	735 28,94"	850 33,46"	900 35,43"	1195 47,05"
C	100 3,93"	130 5,12"	150 5,90"	190 7,48"	225 8,86"	265 10,43"	340 13,39"	372 14,65"
D	130 5,11"	160 6,30"	200 7,87"	250 9,84"	275 10,83"	320 12,59"	440 17,32"	475 18,70"
F	310 12,20"	310 12,20"	320 12,60"	320 12,60"	420 16,54"	420 16,54"	470 18,50"	500 19,68"
G	260 10,23"	290 11,42"	350 13,78"	380 14,96"	410 16,14"	460 18,11"	560 22,05"	645 35,39"
H	420 16,53"	480 18,90"	580 22,83"	680 26,77"	875 34,45"	1015 39,96"	1140 44,88"	1322 52,05"
P	170 6,79"	200 7,87"	260 10,24"	290 11,42"	320 12,59"	370 14,57"	500 19,68"	630 24,80"
Raccords de tuyaux	Øe 10 x Øi 8 (dimension impériale sur demande)							

Poids	kg lbs	kg lbs	kg lbs	kg lbs	kg lbs	kg lbs	kg lbs	kg lbs
ANSI 150/PN 16	44 97	61 134	105 231	146 322	308 679	408 899	900 1984	1335 2943
ANSI 300	45 99	62 137	109 240	156 344	345 761	470 1036	950 2094	1410 3108
ANSI 600	46 101	64 141	112 247	165 364	360 794	495 1091	1000 2204	1490 3285

Tableau 9 Poids et dimensions

Reflux 819 + SB/82 ou HB/97

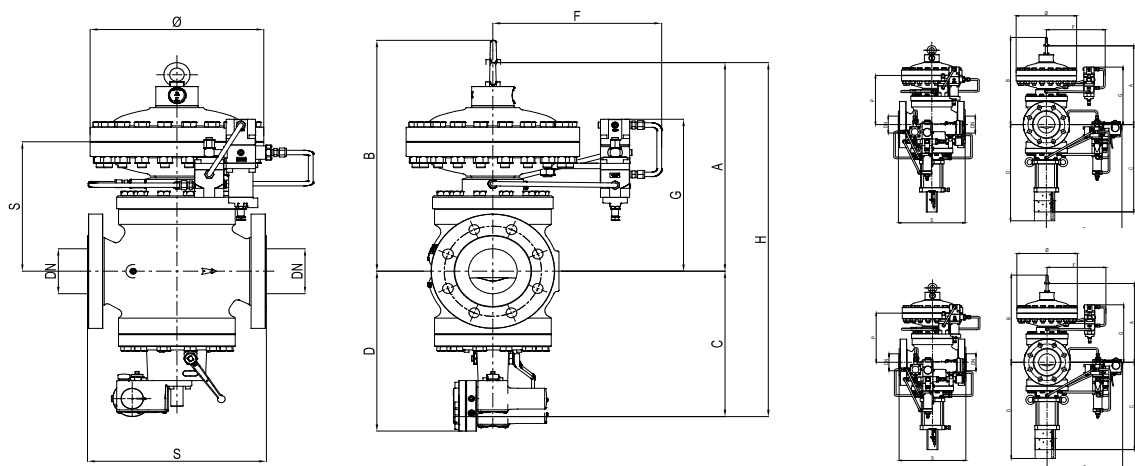


Figure 12 Dimensions du Reflux 819 + SB/82 ou HB/97

Poids et dimensions (pour d'autres raccords, prière de contacter le représentant Pietro Fiorentini le plus proche)

	[mm] pouces	[mm] pouces	[mm] pouces	[mm] pouces	[mm] pouces	[mm] pouces	[mm] pouces	[mm] pouces
Taille (DN)	25 1"	50 2"	80 3"	100 4"	150 6"	200 8"	250 10"	300 12"
S - ANSI 150/PN16	184 7,25"	254 10"	298 11,75"	352 13,88"	451 17,75"	543 21,38"	673 26,50"	737 29"
S - ANSI 300	197 7,75"	267 10,5"	317 12,5"	368 14,5"	473 18,62"	568 22,38"	708 27,88"	775 30,5"
S - ANSI 600	210 8,25"	286 11,25"	336 13,25"	394 15,5"	508 20"	609 24"	752 29,62"	819 32,25"
Ø	278 1,94"	278 10,94"	360 14,17"	360 14,17"	510 20,08"	510 20,08"	610 24,02"	718 28,27"
A	320 12,59"	350 13,78"	430 16,93"	490 19,29"	650 25,59"	750 29,53"	800 31,50"	950 37,40"
B avec SB/82	410 16,14"	430 16,93"	530 20,87"	600 23,62"	735 28,94"	850 33,46"	900 35,43"	-
B avec HB/97	-	-	-	-	-	-	-	1135 44,68"
C avec SB/82	260 10,23"	265 10,43"	295 11,61"	325 12,79"	400 15,75"	450 17,72"	530 20,87"	-
C avec HB/97	-	-	-	518 20,39"	645 25,39"	687 27,05"	796 31,34"	940 37,01"
D avec SB/82	280 11,02"	330 12,99"	380 14,96"	440 17,32"	560 22,05"	625 24,61"	730 28,74"	-
D avec HB/97	-	-	-	650 25,59"	835 32,87"	900 35,43"	1060 41,7"	1250 49,2"
F avec SB/82	310 12,20"	310 12,20"	320 12,60"	320 12,60"	420 16,54"	420 16,54"	470 18,50"	-
F avec HB/97	-	-	-	358 14,09"	410 16,14"	445 17,52"	510 20,08"	530 20,87"
G avec SB/82	260 10,23"	290 11,42"	350 13,78"	380 14,96"	410 16,14"	460 18,11"	560 22,05"	-
G avec HB/97	-	-	-	-	-	-	-	644 25,35"
H avec SB/82	535 21,06"	590 23,23"	700 27,56"	790 31,10"	1025 40,3"	1200 47,24"	1330 52,36"	-
H avec HB/97	-	-	-	1008 39,7"	1295 50,9"	1437 56,6"	1596 62,83"	1890 74,41"
P avec SB/82	170 6,79"	200 7,87"	260 10,24"	290 11,42"	320 12,59"	370 14,57"	500 19,68"	-
P avec HB/97	-	-	-	-	-	-	-	603 23,74"
Raccords de tuyaux	Øe 10 x ØI 8 (dimension impériale sur demande)							

Poids	kg lbs	kg lbs	kg lbs	kg lbs	kg lbs	kg lbs	kg lbs	kg lbs
ANSI 150/PN 16 avec SB/82	53 117	71 157	115 254	160 353	320 705	460 1014	950 2094	-
ANSI 150/PN 16 avec HB/97	-	-	-	150 331	310 683	414 913	894 1971	1615 3560
ANSI 300 avec SB/82	55 121	73 161	122 269	171 377	365 805	525 1157	1000 2205	-
ANSI 300 avec HB/97	-	-	-	179 394	406 895	558 1230	1079 2379	1690 3725
ANSI 600 avec SB/82	56 123	75 165	125 276	180 397	380 838	550 1213	1050 2315	-
ANSI 600 avec HB/97	-	-	-	191 421	432 952	584 1287	1099 2423	1770 3902

Tableau 10 Poids et dimensions

Reflux 819 + PM/819

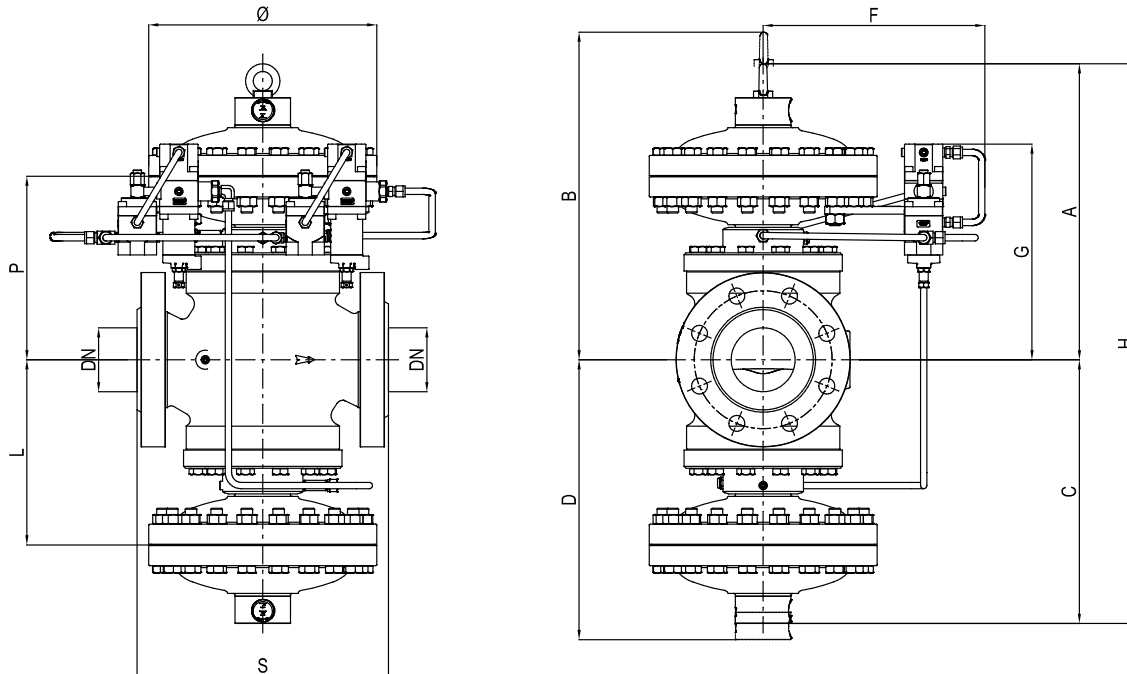


Figure 13 Dimensions du Reflux 819 + PM/819

Poids et dimensions (pour d'autres raccords DN, prière de contacter le représentant Pietro Fiorentini le plus proche)

	[mm] pouces	[mm] pouces	[mm] pouces	[mm] pouces	[mm] pouces	[mm] pouces	[mm] pouces
Taille (DN)	25 1"	50 2"	80 3"	100 4"	150 6"	200 8"	250 10"
S - ANSI 150/PN 16	184 7,25"	254 10"	298 11,75"	352 13,88"	451 17,75"	543 21,38"	673 26,50"
S - ANSI 300	197 7,75"	267 10,5"	317 12,5"	368 14,5"	473 18,62"	568 22,38"	708 27,88"
S - ANSI 600	210 8,25"	286 11,25"	336 13,25"	394 15,5"	508 20"	609 24"	752 29,62"
Ø	278 10,94"	278 10,94"	360 14,17"	360 14,17"	510 20,07"	510 20,07"	610 24,01"
A	320 12,59"	350 13,67"	430 16,92"	490 19,29"	650 25,59"	750 29,52"	800 31,49"
B	410 16,14"	430 16,92"	530 20,86"	600 23,62"	735 28,93"	850 33,46"	900 35,43"
C	320 12,59"	350 13,77"	430 16,92"	490 19,29"	650 25,59"	750 29,52"	800 31,49"
D	410 16,14"	430 16,92"	530 20,86"	600 23,62"	735 28,93"	850 33,46"	900 35,43"
F	310 12,20"	310 12,20"	320 12,59"	320 12,59"	420 16,53"	420 16,53"	470 18,50"
G	260 10,23"	290 11,41"	350 13,77"	380 14,96"	410 16,14"	460 18,11"	560 22,04"
H	640 25,19"	700 27,55"	860 33,85"	980 38,58"	1300 51,18"	1500 59,05"	1600 62,99"
P	170 6,69"	200 7,87"	260 10,23"	290 11,41"	320 12,59"	370 14,57"	500 19,68"
L	170 6,69"	200 7,87"	260 10,23"	290 11,41"	320 12,59"	370 14,57"	500 19,68"
Raccords de tuyaux	Øe 10 x Øi 8 (dimension impériale sur demande)						

Poids	kg lbs	kg lbs	kg lbs	kg lbs	kg lbs	kg lbs	kg lbs
ANSI 150/PN 16	84 185	105 231	180 397	245 540	517 1140	670 1477	1400 3086
ANSI 300	85 187	106 234	184 406	255 562	554 1221	731 1612	1450 3197
ANSI 600	86 190	108 238	187 412	264 582	569 1254	756 1667	1500 3307

Tableau 11 Poids et dimensions

Reflux 819 + DB/819

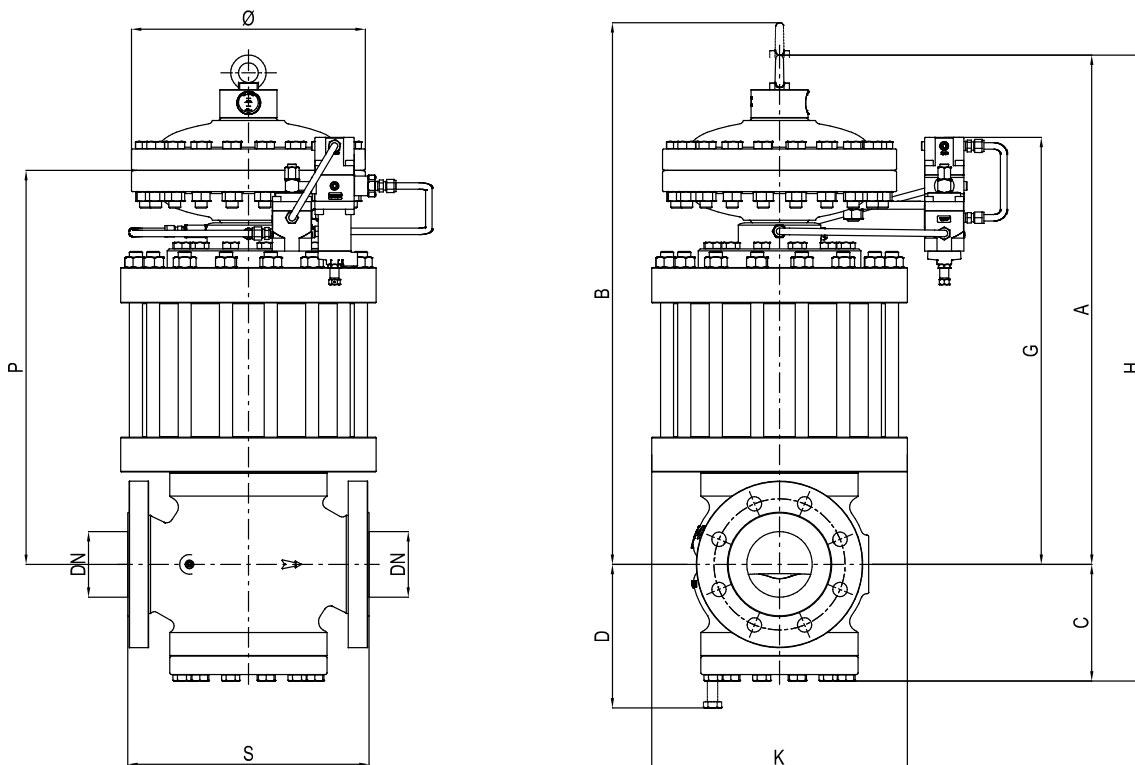


Figure 14 Dimensions du Reflux 819 + DB/819

Poids et dimensions (pour d'autres raccords, prière de contacter le représentant Pietro Fiorentini le plus proche)								
	[mm] pouces	[mm] pouces	[mm] pouces	[mm] pouces	[mm] pouces	[mm] pouces	[mm] pouces	[mm] pouces
Taille (DN)	25 1"	50 2"	80 3"	100 4"	150 6"	200 8"	250 10"	300 12"
S - ANSI 150/PN 16	184 7,25"	254 10"	298 11,75"	352 13,88"	451 17,75"	543 21,38"	673 26,50"	737 29"
S - ANSI 300	197 7,75"	267 10,5"	317 12,5"	368 14,5"	473 18,62"	568 22,38"	708 27,88"	775 30,5"
S - ANSI 600	210 8,25"	286 11,25"	336 13,25"	394 15,5"	508 20"	609 24"	752 29,62"	819 32,25"
Ø	278 1,94"	278 10,94"	360 14,17"	360 14,17"	510 20,08"	510 20,08"	610 24,02"	718 28,27"
A	520 20,47"	575 22,64"	700 27,56"	800 31,5"	935 36,81"	1085 42,72"	1300 51,18"	1505 59,25"
B	610 24,02"	640 25,20"	785 30,9"	895 35,24"	1120 44,09"	1250 49,21"	1500 59,05"	1771 69,72"
C	100 3,94"	130 5,12"	150 5,90"	190 7,48"	225 8,86"	265 10,43"	340 13,39"	372 14,65"
D	130 5,12"	160 6,30"	200 7,87"	250 9,84"	275 10,83"	320 12,60"	440 17,32"	475 18,70"
F	310 12,20"	310 12,20"	320 12,60"	320 12,60"	420 16,54"	420 16,54"	470 18,50"	500 19,68"
G	425 16,73"	495 19,49"	615 24,21"	670 26,38"	795 31,30"	895 35,24"	1100 43,31"	1220 48,03"
H	620 24,41"	705 27,76"	850 33,46"	990 38,97"	1160 45,67"	1350 53,15"	1640 64,57"	1877 73,90"
P	370 14,57"	400 15,75"	505 19,88"	585 23,03"	690 27,17"	770 30,31"	1000 39,37"	1205 47,44"
K	220 8,66"	300 11,81"	330 12,99"	390 15,35"	480 18,90"	595 23,42"	695 27,36"	745 29,33"
Raccords de tuyaux	Øe 10 x Øi 8 (dimension impériale sur demande)							

Poids	kg lbs	kg lbs	kg lbs	kg lbs	kg lbs	kg lbs	kg lbs	kg lbs
ANSI 150/PN 16	70 154	126 278	195 430	260 573	565 1246	835 1841	1280 2822	2035 4486
ANSI 300	72 159	128 282	204 450	289 637	608 1340	925 2039	1380 3042	2230 4916
ANSI 600	73 161	130 287	207 456	298 657	640 1411	950 2094	1430 3152	2310 5093

Tableau 12 Poids et dimensions

Reflux 819 + DB/819 + SB/82 ou HB/97

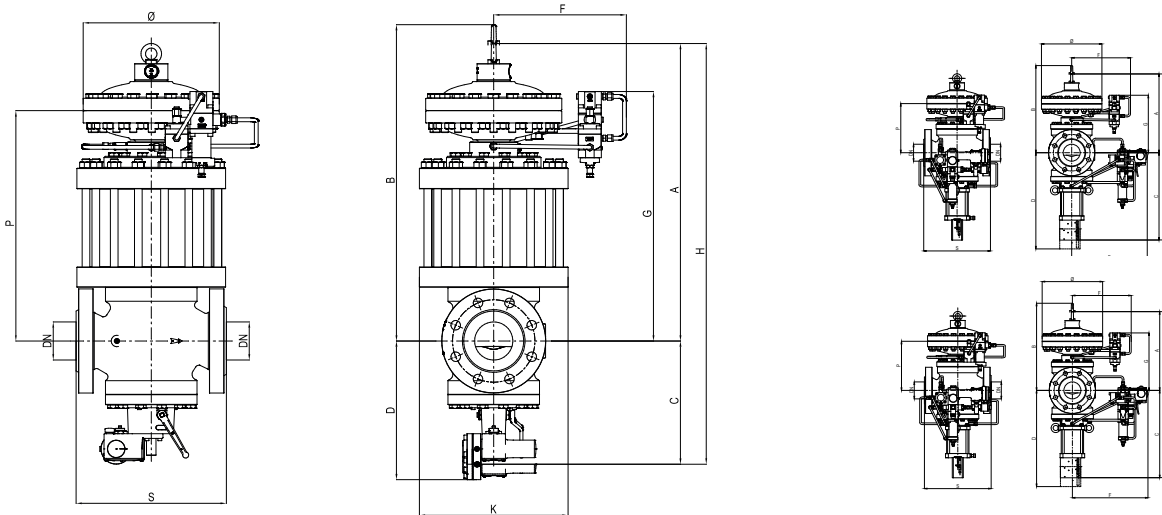


Figure 15 Dimensions du Reflux 819 + DB/819 + SB/82 ou HB/97

Poids et dimensions (pour d'autres raccords, prière de contacter le représentant Pietro Fiorentini le plus proche)								
	[mm] pouces	[mm] pouces	[mm] pouces	[mm] pouces	[mm] pouces	[mm] pouces	[mm] pouces	[mm] pouces
Taille (DN)	25 1"	50 2"	80 3"	100 4"	150 6"	200 8"	250 10"	300 12"
S - ANSI 150/PN16	184 7,25"	254 10"	298 11,75"	352 13,88"	451 17,75"	543 21,38"	673 26,50"	737 29"
S - ANSI 300	197 7,75"	267 10,5"	317 12,5"	368 14,5"	473 18,62"	568 22,38"	708 27,88"	775 30,5"
S - ANSI 600	210 8,25"	286 11,25"	336 13,25"	394 15,5"	508 20"	609 24"	752 29,62"	819 32,25"
Ø	278 1,94"	278 10,94"	360 14,17"	360 14,17"	510 20,08"	510 20,08"	610 24,02"	718 28,27"
A avec SB/82	520 20,47"	575 22,64"	700 27,56"	800 31,5"	935 36,81"	1085 42,72"	1300 51,18"	-
A avec HB/97	-	-	-	-	-	-	-	1505 59,25"
B avec SB/82	610 24,02"	640 25,20"	785 30,9"	895 35,24"	1120 44,09"	1250 49,21"	1500 59,05"	-
B avec HB/97	-	-	-	-	-	-	-	1771 69,72"
C avec SB/82	215 8,46"	240 9,45"	270 10,63"	300 11,81"	375 14,76"	450 17,72"	530 20,87"	-
C avec HB/97	-	-	-	518 20,39"	645 25,39"	687 27,05"	796 31,34"	940 37,01"
D avec SB/82	280 11,02"	330 12,99"	380 14,96"	440 17,32"	560 22,05"	625 24,60"	730 28,74"	-
D avec HB/97	-	-	-	650 25,59"	835 32,87"	900 35,43"	1060 41,7"	1250 49,21"
F avec SB/82	310 12,20"	310 12,20"	320 12,60"	320 12,60"	420 16,53"	420 16,53"	470 18,50"	-
F avec HB/97	-	-	-	358 14,09"	410 16,14"	445 17,52"	510 20,08"	530 20,87"
G avec SB/82	425 16,73"	495 19,49"	615 24,21"	670 26,38"	795 31,30"	895 35,24"	1100 43,31"	-
G avec HB/97	-	-	-	-	-	-	-	1220 48,03"
H avec SB/82	735 28,94"	815 32,09"	970 38,19"	1100 43,31"	1310 51,57"	1535 60,43"	1830 72,05"	-
H avec HB/97	-	-	-	1318 51,89"	1580 62,20"	1772 69,76"	2096 82,52"	2445 96,26"
P	370 14,57"	400 15,75"	505 19,88"	585 23,03"	690 27,17"	770 30,31"	1000 39,37"	1205 47,44"
K	220 8,66"	300 11,81"	330 12,99"	390 15,35"	480 18,90"	595 23,42"	695 27,36"	745 29,33"
Raccords de tuyaux	Øe 10 x Ø 8 (dimension impériale sur demande)							

Poids	kg lbs	kg lbs	kg lbs	kg lbs	kg lbs	kg lbs	kg lbs	kg lbs
ANSI 150/PN 16	79 174	136 300	205 452	274 604	577 1272	887 1955	1330 2932	-
ANSI 150/PN 16 avec HB/97	-	-	-	266 586	569 1254	569 1254	569 1254	2315 5104
ANSI 300	82 181	139 306	217 478	304 670	628 1384	980 2161	1430 3153	-
ANSI 300 avec HB/97	-	-	-	318 701	661 1457	1006 2218	1761 3882	2503 5518
ANSI 600	83 183	141 311	220 485	313 690	660 1455	1500 3307	1480 3263	-
ANSI 600 avec HB/97	-	-	-	330 727	687 1515	1022 2253	1781 3926	2590 5710

Tableau 13 Poids et dimensions

Reflux 819 + DB/819 + PM/819

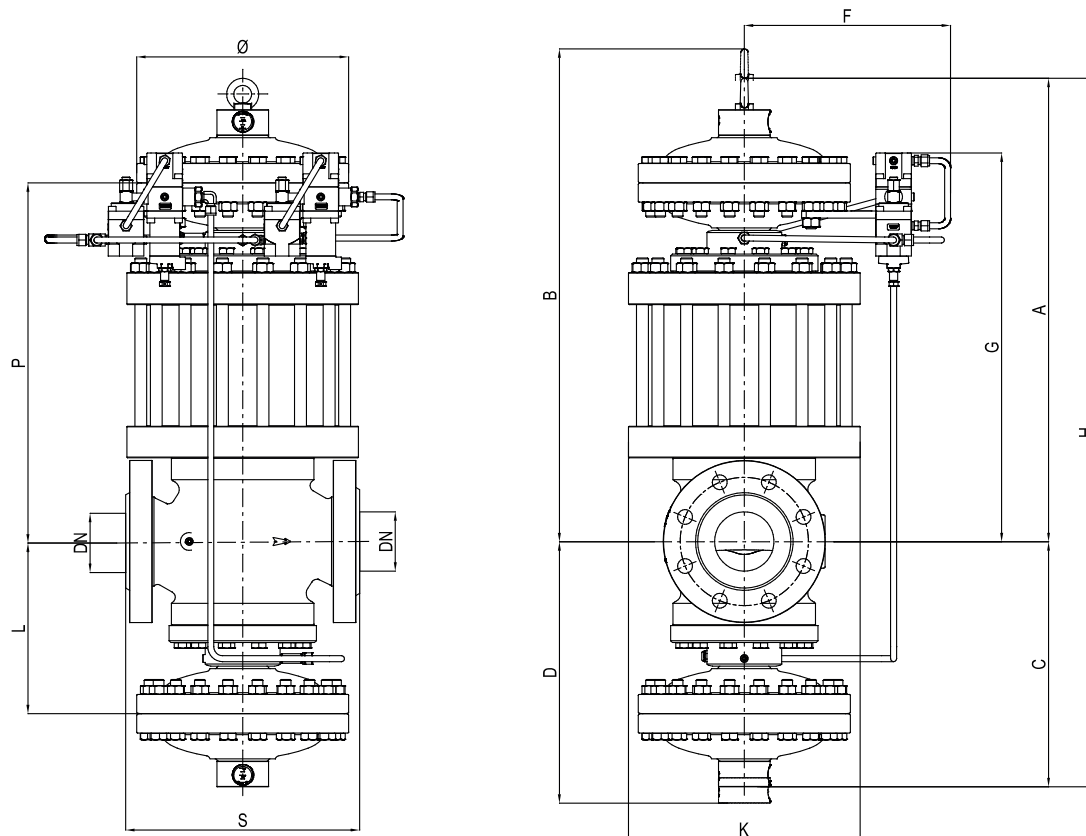


Figure 16 Dimensions du Reflux 819 + DB/819 + PM/819

Poids et dimensions (pour d'autres raccords, prière de contacter le représentant Pietro Fiorentini le plus proche)							
	[mm] pouces	[mm] pouces	[mm] pouces	[mm] pouces	[mm] pouces	[mm] pouces	[mm] pouces
Taille (DN)	25 1"	50 2"	80 3"	100 4"	150 6"	200 8"	250 10"
S - ANSI 150/PN 16	184 7,25"	254 10"	298 11,75"	352 13,88"	451 17,75"	543 21,38"	673 26,50"
S - ANSI 300	197 7,75"	267 10,5"	317 12,5"	368 14,5"	473 18,62"	568 22,38"	708 27,88"
S - ANSI 600	210 8,25"	286 11,25"	336 13,25"	394 15,5"	508 20"	609 24"	752 29,62"
Ø	278 1,94"	278 10,94"	360 14,17"	360 14,17"	510 20,08"	510 20,08"	610 24,02"
A	520 20,47"	575 22,64"	700 27,56"	800 31,5"	935 36,81"	1085 42,72"	1300 51,18"
B	610 24,02"	640 25,20"	785 30,9"	895 35,24"	1120 44,09"	1250 49,21"	1500 59,05"
C	320 12,59"	350 13,78"	430 16,93"	490 19,29"	650 25,59"	750 29,53"	800 31,50"
D	410 16,14"	430 16,93"	530 20,87"	600 23,62"	735 28,94"	850 33,46"	900 35,43"
F	310 12,20"	310 12,20"	320 12,60"	320 12,60"	420 16,53"	420 16,53"	470 18,50"
G	425 16,73"	495 19,49"	615 24,21"	670 26,38"	795 31,30"	895 35,24"	1100 43,31"
H	840 33,07"	925 36,42"	1130 44,49"	1290 50,79"	1585 62,40"	1835 72,24"	2100 82,68"
L	170 6,69"	200 7,87"	260 10,24"	290 11,42"	320 12,60"	370 14,57"	500 19,68"
P	370 14,57"	400 15,75"	505 19,88"	585 23,03"	690 27,17"	770 30,31"	1000 39,37"
K	220 8,66"	300 11,81"	330 12,99"	390 15,35"	480 18,90"	595 23,42"	695 27,36"
Raccords de tuyaux	Øe 10 x Øi 8 (dimension impériale sur demande)						

Poids	kg lbs	kg lbs	kg lbs	kg lbs	kg lbs	kg lbs	kg lbs
ANSI 150/PN 16	110 242	170 375	270 595	359 791	774 1706	1097 2418	1780 3924
ANSI 300	112 247	172 379	267 588	388 855	783 1726	1185 2612	1880 4145
ANSI 600	113 249	174 383	270 595	397 875	815 1797	1210 2668	1930 4254

Tableau 14 Poids et dimensions

Dimensionnement et Cg

En général, le choix d'un régulateur se fait sur la base du calcul du débit déterminé par l'utilisation de formules dont les coefficients de débit (Cg) et le facteur de forme (K1) sont indiqués par la norme EN 334. Taille disponible via le programme de taille en ligne de Pietro Fiorentini.

Coefficient de débit								
Taille nominale	25	50	80	100	150	200	250	300
Pouces	1"	2"	3"	4"	6"	8"	10"	12"
Cg	575	2220	4937	8000	16607	25933	36525	55000
K1	106,78	106,78	106,78	106,78	106,78	106,78	106,78	106,78

Remarque : Pour le dimensionnement de la vanne d'effleurement, il est nécessaire d'utiliser les valeurs Cg de ce tableau, quels que soient les accessoires installés sur le régulateur. Conformément aux critères d'acceptation de la valeur Cg de la norme EN334, ces valeurs peuvent varier jusqu'à 10 %, ce que nous recommandons de prendre en compte lors du processus de dimensionnement.

Tableau 15 Coefficient de débit

APPUYER ICI ou utiliser le code QR pour le dimensionnement :



Remarque : Si l'on ne dispose pas des informations d'identification appropriées, prière de ne pas hésiter à contacter le représentant Pietro Fiorentini le plus proche.

En général, le dimensionnement en ligne prend en compte plusieurs variables lorsque le régulateur est installé dans un système, ce qui permet une approche meilleure et multi-perspective du dimensionnement.

Pour différents gaz et pour le gaz naturel avec une densité relative différente autre que 0,61 (par rapport à l'air), il faut appliquer les coefficients de correction de la formule suivante :

$$F_c = \sqrt{\frac{175,8}{S \times (273,16 + T)}}$$

S = densité relative (se référer au Tableau 16)
T = température du gaz (°C)

$$F_c = \sqrt{\frac{316,44}{S \times (459,67 + T)}}$$

S = densité relative (se référer au Tableau 16)
T = température du gaz (°F)



Facteur de correction Fc		
Type de gaz	Densité relative S	Facteur de correction Fc
Air	1,00	0,78
Propane	1,53	0,63
Butane	2,00	0,55
Azote	0,97	0,79
Oxygène	1,14	0,73
Dioxyde de carbone	1,52	0,63

Remarque : le tableau présente les facteurs de correction Fc valables pour les gaz, calculés à une température de 15 °C et à la densité relative déclarée.

Tableau 16 Facteur de correction Fc

Conversion du débit
$\text{Stm}^3/\text{h} \times 0,94795 = \text{Nm}^3/\text{h}$

Conditions de référence Nm³/h :

T= 0 °C; P= 1 bar(a) | T= 32 °F; P= 14.5 psi(a)

Conditions de référence Stm³/h :

T= 15 °C; P= 1 bar(a) | T= 59 °F; P= 14.5 psi(a)

Tableau 17 Conversion du débit

ATTENTION :

En vue d'obtenir de meilleures performances, d'éviter un phénomène d'usure prématurée et de limiter les émissions de bruit, nous recommandons de vérifier la vitesse du gaz et sa conformité avec la pratique et les règlements locaux., La vitesse du gaz au niveau de la bride de sortie peut se calculer à l'aide de la formule suivante :

$$V = 345,92 \times \frac{Q}{\text{DN}^2} \times \frac{1 - 0,002 \times \text{Pd}}{1 + \text{Pd}}$$

$$V = 0,0498 \times \frac{Q}{\text{DN}^2} \times \frac{14,504 - 0,002 \times \text{Pd}}{14,504 + \text{Pd}}$$

V = vitesse du gaz en m/s

Q = débit nominal du gaz en Stm³/h

DN = dimension nominale du régulateur en mm

Pd = pression de sortie en barg

V = vitesse du gaz en ft/s

Q = débit nominal du gaz en Scfh

DN = dimension nominale du régulateur en pouces

Pd = pression de sortie en barg

Le dimensionnement des régulateurs est généralement effectué en fonction de la valeur Cg de la vanne (Tableau 15).

Les débits nominaux en position d'ouverture complète et les différentes conditions de fonctionnement sont liés par les formules suivantes où :

Q = débit nominal en Stm³/h

Pu = pression d'entrée en bars (abs)

Pd = pression de sortie en bars (abs).

- **A** > lorsque la valeur Cg du régulateur est connue, ainsi que Pu et Pd, le débit nominal peut se calculer comme suit :

- **A-1** dans les conditions dites « sous-critiques » : (Pu < 2 x Pd)

$$Q = 0,526 \times Cg \times Pu \times \sin \left(K1 \times \sqrt{\frac{Pu - Pd}{Pu}} \right)$$

- **A-2** dans les conditions dites « critiques » : (Pu ≥ 2 x Pd)

$$Q = 0,526 \times Cg \times Pu$$

- **B** > inversement, lorsque les valeurs de Pu, Pd et Q sont connues, la valeur Cg, et donc la taille du régulateur, se calcule en utilisant :

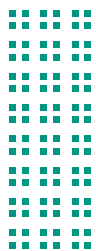
- **B-1** dans les conditions dites « sous-critiques » : (Pu < 2xPd)

$$Cg = \frac{Q}{0,526 \times Pu \times \sin \left(K1 \times \sqrt{\frac{Pu - Pd}{Pu}} \right)}$$

- **B-2** dans les conditions dites « critiques » : (Pu > 2xPd)

$$Cg = \frac{Q}{0,526 \times Pu}$$

REMARQUE : La valeur Sin est considérée comme étant DEG.



Installations

Voici ci-dessous, en un coup d'œil, quelques installations types par application et emplacement géographique. Sur demande, nous sommes disponibles pour fournir une liste d'expériences et/ou des références plus complètes.



Monitor Reflux 819/FO/DB + Monitor Reflux 819 | Poste de livraison en EMEA



Monitor Reflux 819 + Contrôleur d'unité intelligente FIO
Application de transport en Chine

L'orientation client

Pietro Fiorentini, l'une des principales entreprises italiennes ouvertes à l'international, mise sur la qualité de ses produits et services.

La stratégie principale consiste à créer une relation stable et à long terme, en accordant la première place aux besoins du client. La gestion Lean, la réflexion et l'orientation client sont le point de départ pour améliorer et maintenir le plus haut niveau d'expérience client.



Assistance

L'une des principales priorités de Pietro Fiorentini est de soutenir le client dans toutes les phases de développement du projet, lors de l'installation, la mise en service et l'exploitation. Pietro Fiorentini a développé un système de gestion des interventions hautement standardisé, qui permet de faciliter l'ensemble du processus et d'archiver efficacement toutes les interventions effectuées, en s'appuyant sur des informations précieuses pour améliorer le produit et le service. De nombreux services sont disponibles à distance, évitant ainsi de longs temps d'attente ou des interventions coûteuses.



Formation

Pietro Fiorentini propose des services de formation disponibles pour les opérateurs expérimentés et les nouveaux utilisateurs. La formation s'articule en parties théoriques et pratiques, et est conçue, sélectionnée et préparée en fonction du niveau d'utilisation et du besoin du client.



Gestion de la Relation Client (CRM)

La centralité du client est l'une des principales missions et vision de Pietro Fiorentini. Pour cette raison, Pietro Fiorentini a amélioré le système de gestion de la relation client. Cela permet de faire le suivi, en un seul endroit, de chaque opportunité et demande du Client, et de libérer le flux d'informations.



Durabilité

Chez Pietro Fiorentini, nous croyons en un monde capable de s'améliorer grâce à des technologies et des solutions qui peuvent façonner un avenir plus durable. C'est pourquoi le respect des personnes, de la société et de l'environnement est la pierre angulaire de notre stratégie.



Notre engagement pour le monde de demain

Alors qu'auparavant, nous nous limitons à fournir des produits, des systèmes et des services pour le secteur pétrolier et gazier, nous voulons aujourd'hui élargir nos horizons et créer des technologies et des solutions pour un monde avancé et durable, avec un accent particulier sur les projets d'énergie renouvelable, afin d'aider à tirer le meilleur parti des ressources de notre planète et créer un avenir dans lequel les jeunes générations pourront grandir et prospérer.

Le moment est venu de songer avant tout à pourquoi nous faisons quelque chose, plutôt qu'à quoi ou à comment nous le faisons.





**Pietro
Fiorentini**



Pietro Fiorentini

TB0005FRE



Les données ne sont pas contractuelles. Nous nous réservons le droit
de procéder à des modifications sans préavis.

reflux819_technicalbrochure_FRE_revD

www.fiorentini.com