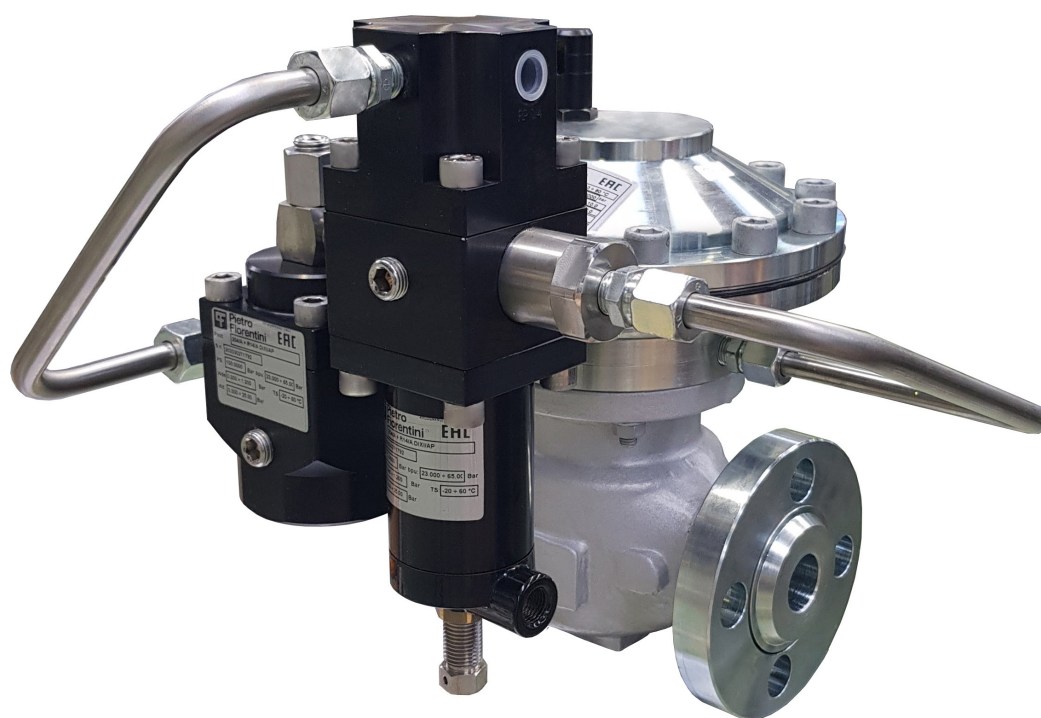


# Dixi AP

Régulateur pour gaz de moyenne à haute  
pression



**BROCHURE TECHNIQUE**

**Pietro Fiorentini S.p.A.**

Via E. Fermi, 8/10 | 36057 Arcugnano, Italie | +39 0444 968 511  
sales@fiorentini.com

Les données ne sont pas contractuelles. Nous nous réservons le droit  
de procéder à des modifications sans préavis.

dixiap\_technicalbrochure\_ENG\_revA

**[www.f Fiorentini.com](http://www.f Fiorentini.com)**

# Qui sommes-nous

Nous sommes une organisation mondiale, spécialisée dans la conception et la fabrication de solutions technologiquement avancées pour les systèmes de traitement, transport et distribution du gaz naturel.

Nous sommes le partenaire idéal des opérateurs du secteur pétrolier et gazier, avec une offre commerciale présente sur toute la chaîne du gaz naturel.

Nous sommes en constante évolution, afin de répondre aux plus hautes exigences de nos clients tant en termes de qualité que de fiabilité.

Nous nous donnons pour objectif de prendre un pas d'avance sur la concurrence, avec des technologies personnalisées et un programme de service après-vente qui se distingue toujours par son haut niveau de professionnalisme.



## Avantages de **Pietro Fiorentini**



Assistance technique localisée



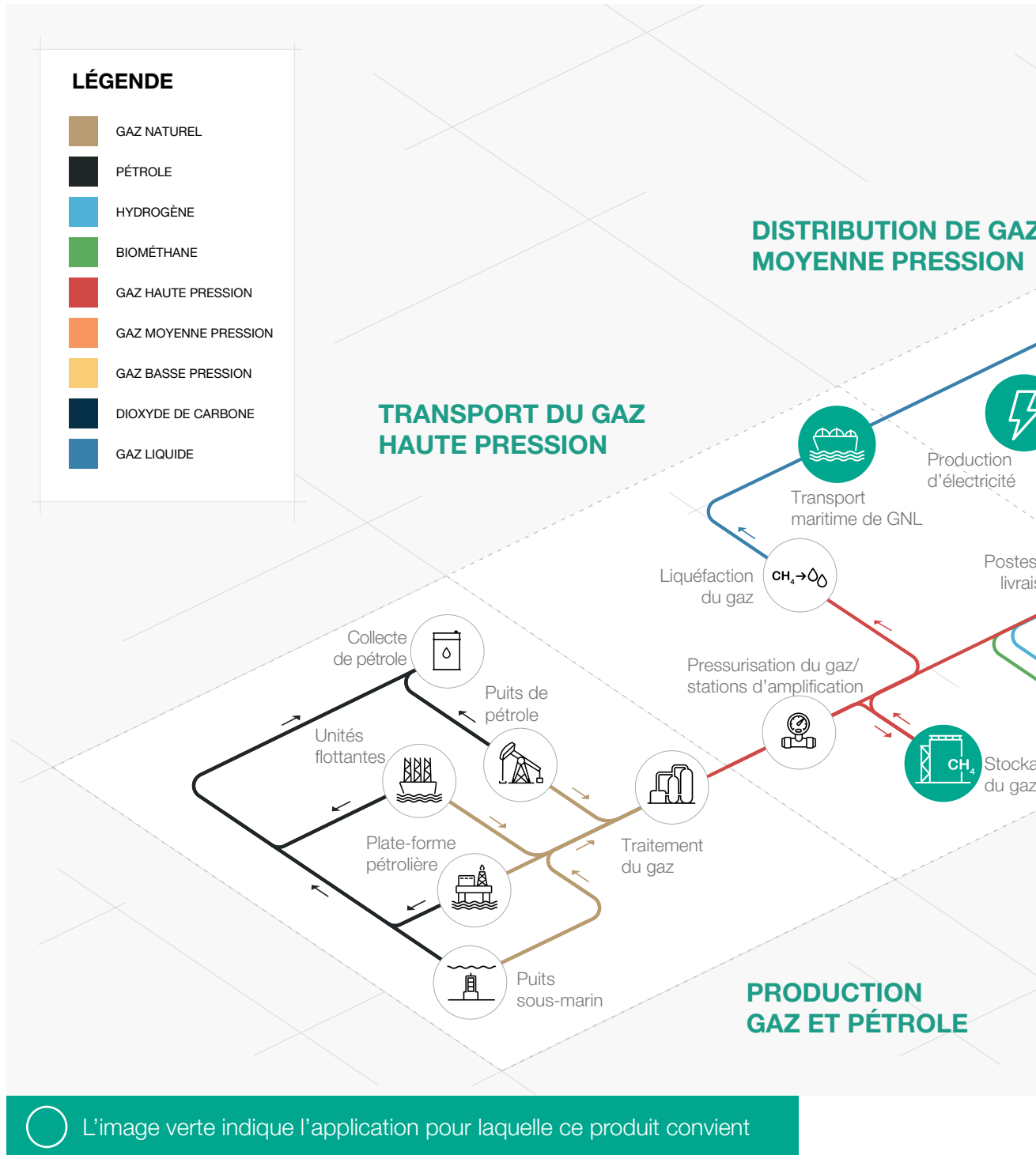
Expérience depuis 1940

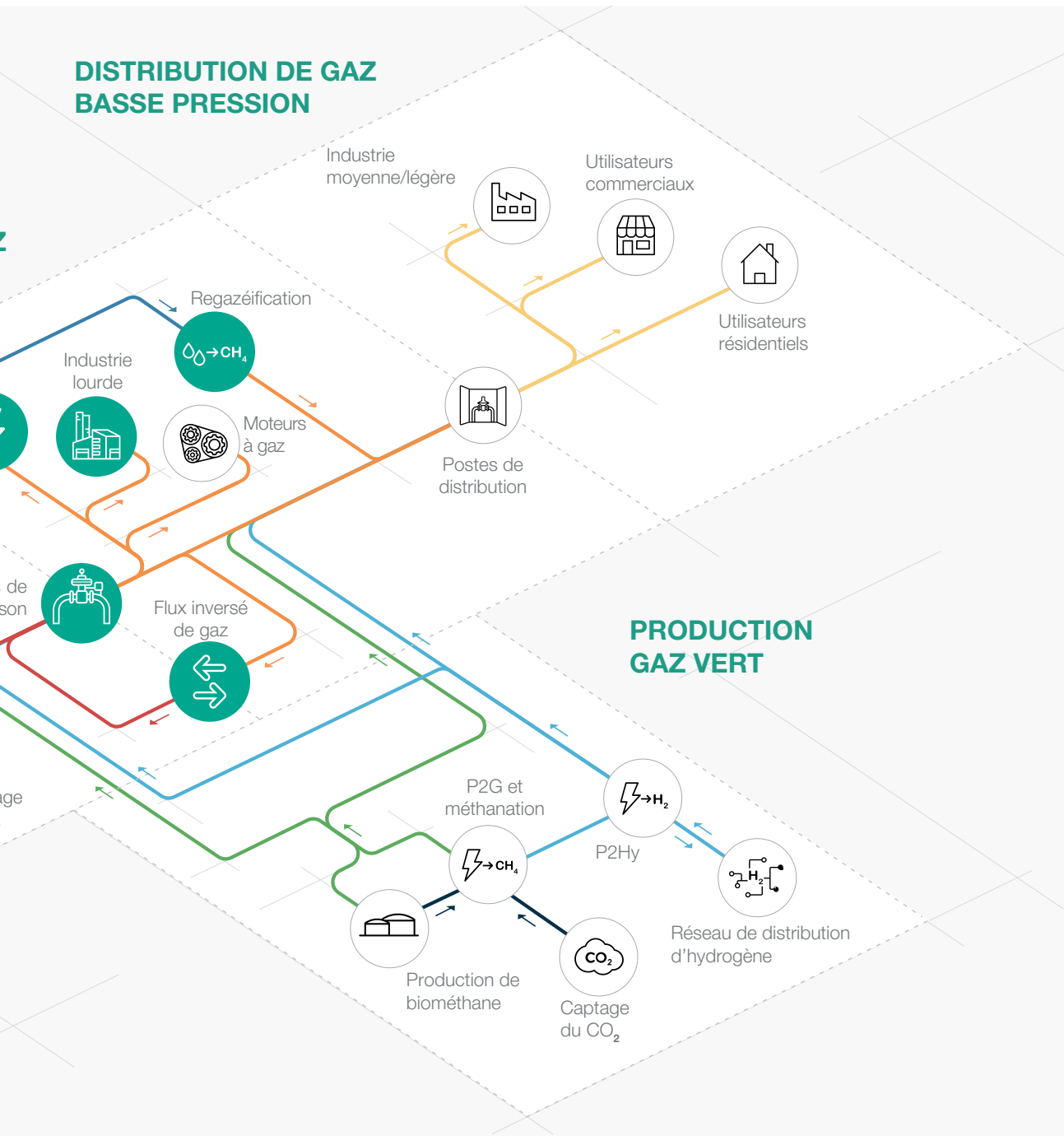


Plus de 100 pays desservis



# Domaine d'application





**Figure 1** Plan des domaines d'application

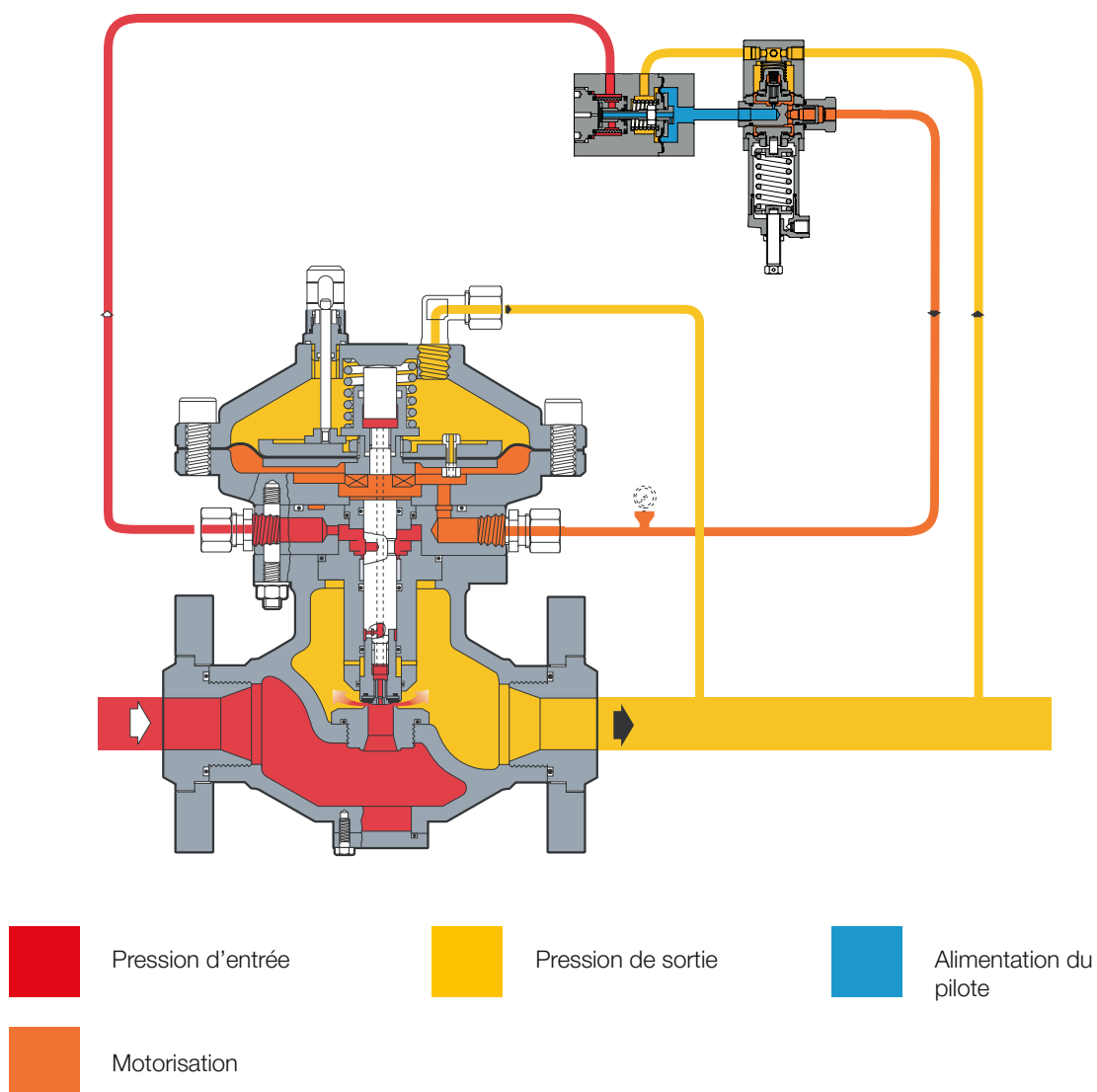


# Introduction

**Dixi AP** est l'un des **régulateurs de pression pour gaz pilotés** conçus et fabriqués par Pietro Fiorentini.

Cet appareil convient à une utilisation avec des gaz non corrosifs préalablement filtrés, et il est principalement utilisé pour les systèmes de transport à haute pression et pour les réseaux de distribution de gaz naturel à moyenne pression.

Il est classé par réaction en fermeture selon la norme européenne EN 334 (**Fail Close**).



**Figure 2** Dixi AP

# Caractéristiques et plages d'étalonnage

**Dixi AP** est un dispositif **piloté** pour haute et moyenne pression, avec un **système d'équilibrage dynamique** unique qui assure une **grande plage de réglage** combinée à un **contrôle précis de la pression de sortie**.

**Dixi AP** est un régulateur de pression équilibré. Cela signifie que la pression de sortie contrôlée n'est pas affectée par les variations de la pression et du débit d'entrée pendant son fonctionnement. Par conséquent, un régulateur équilibré peut avoir un orifice de taille unique pour toutes les conditions de pression et de débit.

Ce régulateur convient à une utilisation avec des gaz préalablement filtrés et non corrosifs, dans les réseaux de transport et de distribution de gaz naturel, les skids de gaz combustible des centrales électriques ainsi que dans les applications industrielles à forte charge.

Sa conception d'entrée **véritablement par le haut** permet une **maintenance facile** des pièces directement sur le terrain, **sans retirer le corps de la tuyauterie**.

Le réglage du point de consigne du régulateur s'effectue via un pilote, chargeant et déchargeant la pression dans la chambre supérieure.

La conception modulaire des régulateurs de pression Dixi AP permet une réadaptation d'un clapet de sécurité modèle SB/87 sur le même corps.

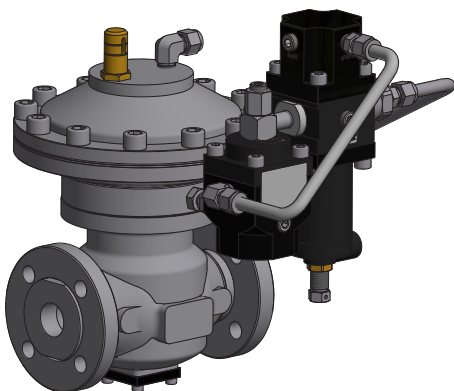


Figure 3 Dixi AP

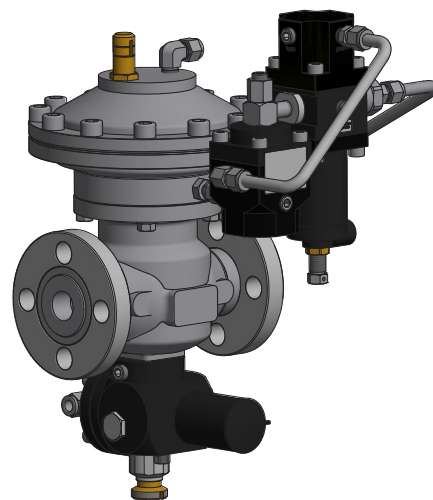


Figure 4 Dixi AP avec clapet de sécurité SB/87



## Avantages compétitifs du Dixi AP



Design compact et simple



Haute précision



1:500 Plage de réglage élevée



Obturateur et siège du régulateur en Fail Close



Filtre du pilote intégré



Entrée par le haut



Maintenance facile



Accessoires intégrés



Disponible avec des versions spécifiques pour l'hydrogène complet ou le mélange



Type équilibré

## Caractéristiques

Caractéristiques	Valeurs
Pression nominale*	jusqu'à 8,5 MPa jusqu'à 85 barg
Température ambiante*	de -20 °C à +60 °C de -4 °F à +140 °F
Plage de température d'entrée de gaz*	de -20 °C à +60 °C de -4 °F à +140 °F
Plage de pression d'entrée bpu (MAOP)	de 0,15 à 8,5 MPa de 1,5 à 85 barg
Plage de pression en aval Wd	de 0,05 à 2,5 MPa de 0,5 à 25 barg
Accessoires disponibles	Clapet de sécurité SB/87
Pression différentielle minimale	0,1 MPa 1 barg
Classe de précision AC	jusqu'à 2.5 (selon les conditions de fonctionnement)
Classe de pression de verrouillage SG	jusqu'à 10 (selon les conditions de fonctionnement)
Dimensions nominales DN	DN 25 / 1"
Raccordements*	Classe 150, 300, 600 RF ou RTJ conformément à ASME B 16.5 et PN 16 conformément à ISO 7005

**(\*) REMARQUE : Des caractéristiques fonctionnelles différentes ou des plages de température étendues sont disponibles sur demande. Les plages de température indiquées sont le maximum pour lequel les performances complètes de l'équipement, y compris la précision, sont remplies. Le produit standard peut avoir une gamme plus étroite.**

**Tableau 1** Caractéristiques



# Matériaux et homologations

Partie	Matériau
Corps	Acier moulé ASTM A352 LCB
Couvercle	Acier forgé ASTM A350 LF2
Tige	Acier inoxydable AISI 416
Obturbateur	AISI 416 + Caoutchouc vulcanisé
Siège	Acier inoxydable
Membrane	Caoutchouc vulcanisé
Bague d'étanchéité	Caoutchouc nitrile
Raccords de compression	Selon la norme DIN 2353 en acier au carbone zingué. Acier inoxydable sur demande

**REMARQUE : Les matériaux indiqués ci-dessus se réfèrent aux modèles standards. Différents matériaux peuvent être fournis selon les besoins spécifiques.**

**Tableau 2** Matériaux

## Normes de construction et homologations

Le régulateur **Dixi AP** est conçu selon la norme européenne EN 334.

Le régulateur réagit en fermeture (Fail Close) selon EN 334.

Le produit est certifié selon la Directive européenne 2014/68/UE (DESP).

Classe de fuite : Étanche aux bulles, meilleure que VIII selon ANSI/FCI 70-3.



EN 334



DESP-CE



# Plages et types de pilotes

Type	Modèle	Fonctionnement	Plage Wh		Lien internet tableau des ressorts
			MPa	barg	
Pilote principal	204/A	Manuel	0,03 - 2,5	0,3 - 25	<a href="#">TT 433</a>

**Tableau 3** Tableau des paramètres

Types de réglages du pilote	
Type de pilote .../A	Ajustement manuel
Type de pilote .../D	Réglage par contrôle électrique à distance
Type de pilote .../CS	Réglage par contrôle pneumatique à distance
Type de pilote .../FIO	Unité intelligente pour le réglage, le contrôle et la limitation de débit à distance

**Tableau 4** Tableau de réglage du pilote

Lien général aux tableaux d'étalonnage : [APPUYER ICI](#) ou utiliser le code QR :



# Accessoires

## Pour les régulateurs de pression :

- Limiteur Cg
- Fins de course
- Transmetteur de position
- Clapet de sécurité

## Pour le circuit pilote :

- Prérégulateur R14/A/S pour le circuit haute pression (pression différentielle > 3,5 MPa | 35 barg)
- Câble de réchauffement pour le chauffage du circuit pilote
- Réchauffeur électrique PPH200
- Filtre additionnel CF14 ou CF14/D
- Antigel ATF 15

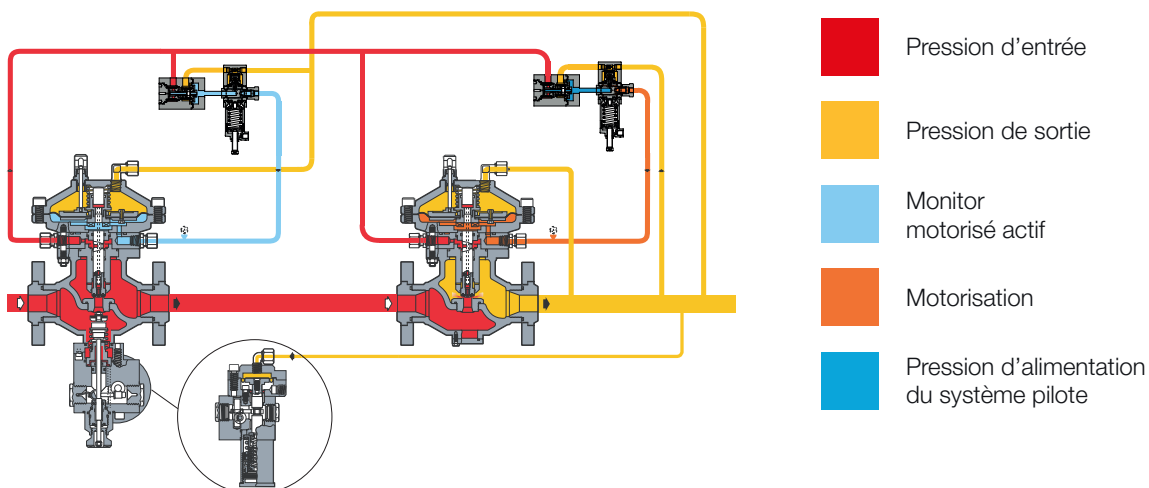
## Monitor en ligne

Le monitor en ligne est généralement installé en amont du régulateur actif.

Bien que la fonction du régulateur du monitor soit différente, les deux régulateurs sont pratiquement identiques du point de vue de leurs composants mécaniques.

La seule différence est que le monitor est réglé sur une pression plus élevée que le régulateur actif.

Le coefficient Cg du régulateur actif est le même, cependant, pendant le processus de dimensionnement, la chute de pression différentielle générée par le monitor en ligne complètement ouvert doit être prise en compte. Comme pratique générale pour intégrer cet effet, une réduction de 20 % de la valeur Cg du régulateur actif peut être appliquée.



**Figure 5** Dixi AP avec monitor en ligne








## Clapet de sécurité SB/87

Le régulateur de pression Dixi AP offre la possibilité d'installer un **clapet de sécurité SB/87** intégré, et cela peut être fait soit pendant le processus de fabrication, soit ultérieurement sur le terrain.

**La mise à niveau peut être effectuée sans modifier** l'ensemble du régulateur de pression. Avec le clapet de sécurité intégré, le coefficient de débit  $C_g$  est inférieur de 5 % à celui de la version correspondante sans clapet.

Les caractéristiques principales de cet appareil sont :

- 
Arrêt de surpression
- 
Arrêt sous pression
- 
By-pass interne
- 
Dimensions compactes
- 
Maintenance facile
- 
Option de déclenchement à distance
- 
Option fin de course

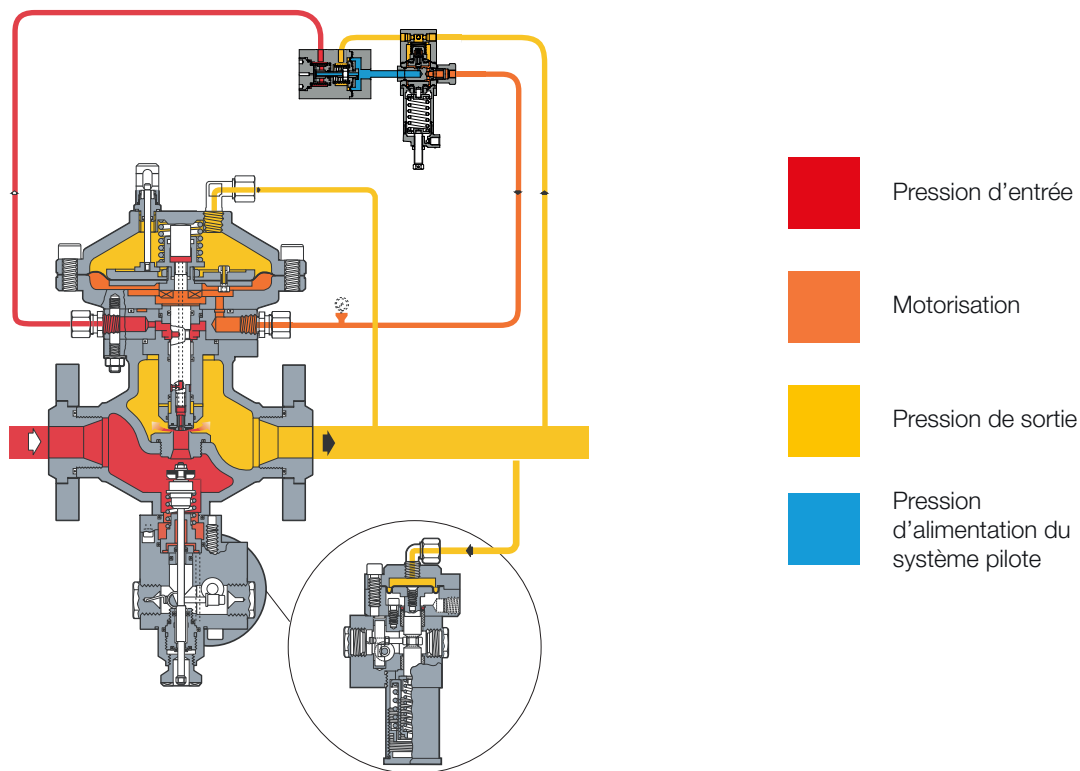


Figure 6 Dixi AP avec SB/87

Types et gammes du <b>pressostat</b>					
Type SSV	Modèle	Fonctionnement	Plage Wh		Lien internet tableau des ressorts
			MPa	barg	
SB/87	102M	OPSO	0,02 - 0,55	0,2 - 5,5	<a href="#">TT 1331</a>
		UPSO	0,02 - 0,28	0,2 - 2,8	
SB/87	102MH	OPSO	0,02 - 0,55	0,2 - 5,5	<a href="#">TT 1331</a>
		UPSO	0,28 - 0,55	2,8 - 5,5	
SB/87	103M	OPSO	0,2 - 2,2	2 - 22	<a href="#">TT 1331</a>
		UPSO	0,02 - 0,8	0,2 - 8	
SB/87	103MH	OPSO	0,2 - 2,2	2 - 22	<a href="#">TT 1331</a>
		UPSO	0,8 - 1,9	8 - 19	
SB/87	104M	OPSO	1,5 - 4,5	15 - 45	<a href="#">TT 1331</a>
		UPSO	0,16 - 1,8	1,6 - 18	

**Tableau 5** Tableau de réglage



# Poids et dimensions

## Dixi AP

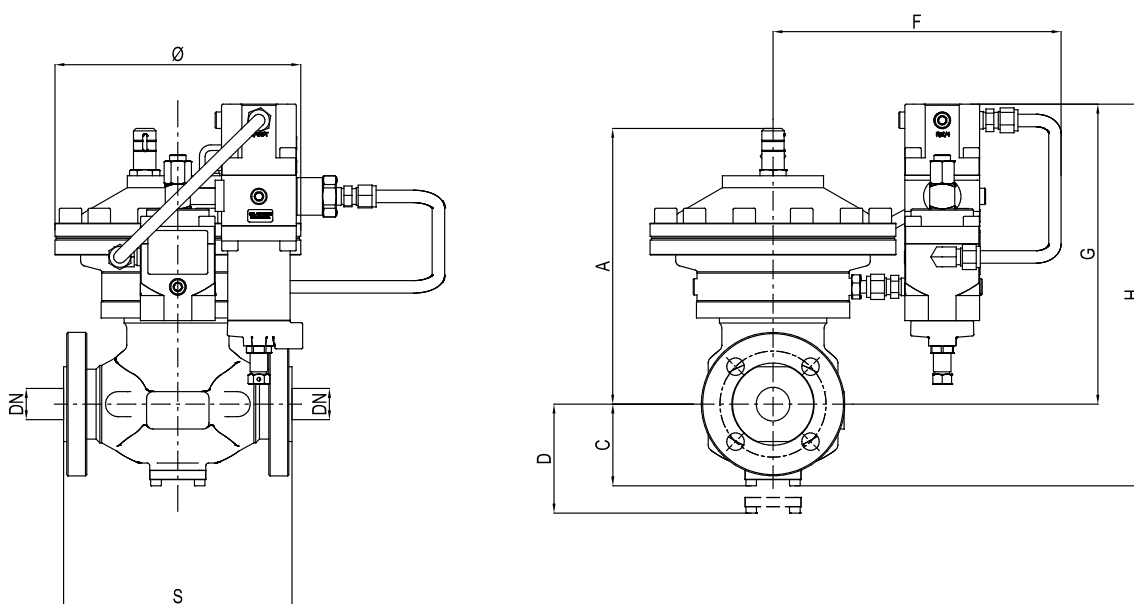


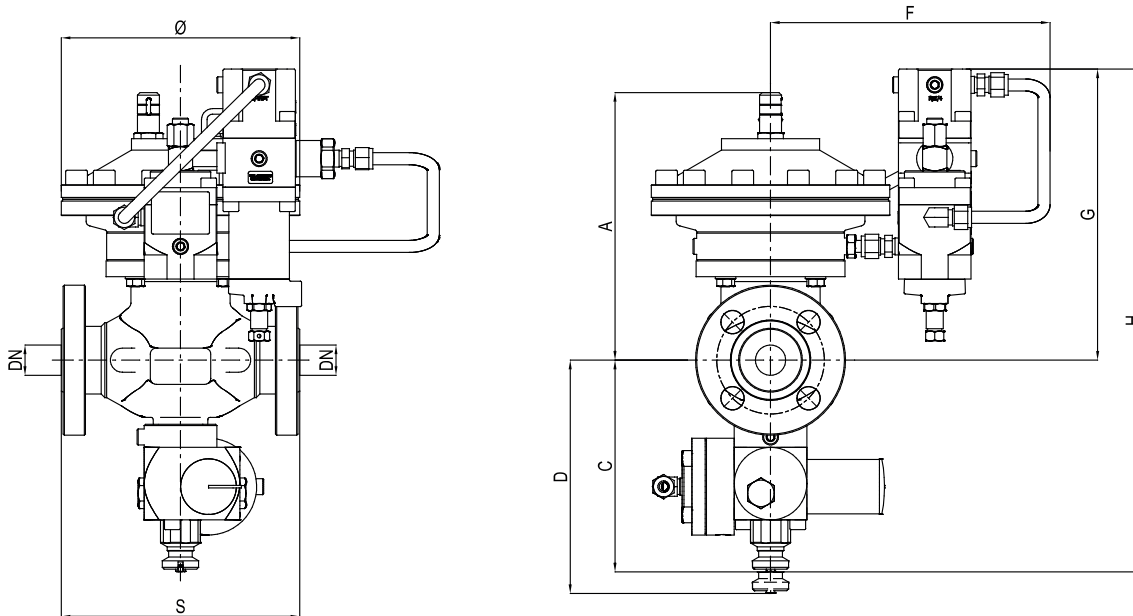
Figure 7 Dimensions du Dixi AP

Poids et dimensions (pour d'autres raccords, prière de contacter le représentant Pietro Fiorentini le plus proche)

	[mm]   pouces
Taille (DN)	25   1"
S - ANSI 150	183   7,20"
S - ANSI 300	197   7,76"
S - ANSI 600	210   8,27"
Ø	197   7,76"
A	221   8,70"
C	65   2,56"
D	85   3,35"
F	230   9,06"
G	240   9,45"
H	305   12,01"
Raccords de tuyaux	Øe 10 x Øi 8 (dimension impériale sur demande)
Poids	kg   lbs
ANSI 150-300-600	24   52,91

Tableau 6 Poids et dimensions

## Dixi AP + SB/87



**Figure 8** Dimensions du Dixi AP + SB/87

Poids et dimensions (pour d'autres raccordements, prière de contacter le représentant Pietro Fiorentini le plus proche)

	[mm]   pouces
Taille (DN)	25   1"
S - ANSI 150	183   7,20"
S - ANSI 300	197   7,76"
S - ANSI 600	210   8,27"
Ø	197   7,76"
A	221   8,70"
C	175   6,89"
D	195   7,68"
F	230   9,06"
G	240   9,45"
H	415   16,34"
I	88   3,46"
L	94   3,70"
Raccordements de tuyaux	Øe 10 x Øi 8 (dimension impériale sur demande)

Poids	kg   lbs
ANSI 150-300-600	30   66,14

**Tableau 7** Poids et dimensions



# Dimensionnement et Cg

En général, le choix d'un régulateur se fait sur la base du calcul du débit déterminé par l'utilisation de formules dont les coefficients de débit (Cg) et le facteur de forme (K1) sont indiqués par la norme EN 334.

Coefficient de débit	
Taille nominale	25
Pouces	1"
Cg	159
K1	99,5

**Tableau 8** Coefficient de débit

[APPUYER ICI](#) ou utiliser le code QR pour le dimensionnement :



**Remarque :** Si l'on ne dispose pas des informations d'identification appropriées, prière de ne pas hésiter à contacter le représentant Pietro Fiorentini le plus proche.

En général, le dimensionnement en ligne prend en compte plusieurs variables lorsque le régulateur est installé dans un système, ce qui permet une approche meilleure et multi-perspective du dimensionnement.

Pour différents gaz et pour le gaz naturel avec une densité relative différente autre que 0,61 (par rapport à l'air), il faut appliquer les coefficients de correction de la formule suivante :

$$F_c = \sqrt{\frac{175,8}{S \times (273,16 + T)}}$$

S = densité relative (se référer au tableau 9)  
T = température du gaz (°C)



### Facteur de correction Fc

Type de gaz	Densité relative S	Facteur de correction Fc
Air	1,00	0,78
Propane	1,53	0,63
Butane	2,00	0,55
Azote	0,97	0,79
Oxygène	1,14	0,73
Dioxyde de carbone	1,52	0,63

Remarque : le tableau présente les facteurs de correction Fc valables pour les gaz, calculés à une température de 15 °C et à la densité relative déclarée.

**Tableau 9** Facteurs de correction Fc

### Conversion du débit

$$\text{Stm}^3/\text{h} \times 0,94795 = \text{Nm}^3/\text{h}$$

Conditions de référence Nm<sup>3</sup>/h T= 0 °C ; P= 1 barg

Conditions de référence Stm<sup>3</sup>/h T= 15 °C ; P= 1 barg

**Tableau 10** Conversion du débit

### ATTENTION :

Pour obtenir des performances optimales, éviter les phénomènes d'érosion prématurée et limiter les émissions sonores, il est recommandé de vérifier que la vitesse du gaz au niveau de la bride de sortie ne dépasse pas les valeurs figurant ci-dessous. La vitesse du gaz au niveau de la bride de sortie peut se calculer à l'aide de la formule suivante :

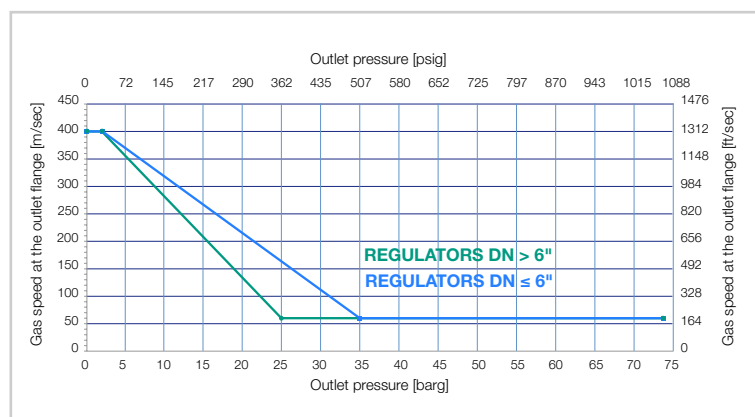
$$V = 345,92 \times \frac{Q}{\text{DN}^2} \times \frac{1 - 0,002 \times \text{Pd}}{1 + \text{Pd}}$$

V = vitesse du gaz en m/s

Q = débit nominal du gaz en Stm<sup>3</sup>/h

DN = dimension nominale du régulateur  
en mm

Pd = pression de sortie en barg





Le dimensionnement des régulateurs est généralement effectué en fonction de la valeur  $C_g$  de la vanne (tableau 8).

Les débits nominaux en position d'ouverture complète et les différentes conditions de fonctionnement sont liés par les formules suivantes où :

$Q$  = débit nominal en  $\text{Stm}^3/\text{h}$

$P_u$  = pression d'entrée en bars (abs)

$P_d$  = pression de sortie en bars (abs).

- **A** > lorsque la valeur  $C_g$  du régulateur est connue, ainsi que  $P_u$  et  $P_d$ , le débit nominal peut se calculer comme suit :

- **A-1** dans les conditions dites « sous-critiques » : ( $P_u < 2 \times P_d$ )

$$Q = 0,526 \times C_g \times P_u \times \sin \left( K1 \times \sqrt{\frac{P_u - P_d}{P_u}} \right)$$

- **A-2** dans les conditions dites « critiques » : ( $P_u \geq 2 \times P_d$ )

$$Q = 0,526 \times C_g \times P_u$$

- **B** > inversement, lorsque les valeurs de  $P_u$ ,  $P_d$  et  $Q$  sont connues, la valeur  $C_g$ , et donc la taille du régulateur, se calcule en utilisant :

- **B-1** dans les conditions dites « sous-critiques » : ( $P_u < 2 \times P_d$ )

$$C_g = \frac{Q}{0,526 \times P_u \times \sin \left( K1 \times \sqrt{\frac{P_u - P_d}{P_u}} \right)}$$

- **B-2** dans les conditions dites « critiques » : ( $P_u > 2 \times P_d$ )

$$C_g = \frac{Q}{0,526 \times P_u}$$

REMARQUE : La valeur Sin est considérée comme étant DEG.

# Installations

Voici ci-dessous, en un coup d'œil, quelques installations types par application et emplacement géographique. Sur demande, nous sommes disponibles pour fournir une liste d'expériences et/ou des références plus complètes.



Dixi AP + 87/DB | Application de transport en Amérique latine



# Pietro Fiorentini

**TB0011ENG**



Les données ne sont pas contractuelles. Nous nous réservons le droit  
de procéder à des modifications sans préavis.

[dixiap\\_technicalbrochure\\_ENG\\_revA](#)

[www.fiorentini.com](http://www.fiorentini.com)