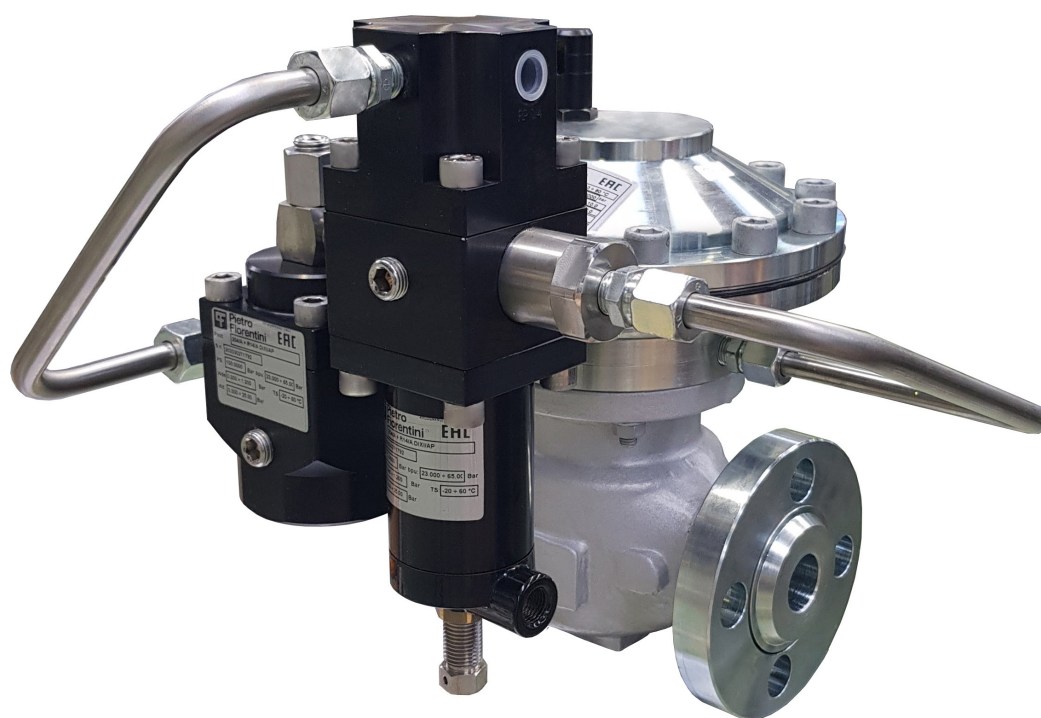


Dixi AP

Hoch-Mitteldruck-Gasregelgerät



TECHNISCHE BESCHREIBUNG

Pietro Fiorentini S.p.A.

Via E.Fermi, 8/10 | 36057 Arcugnano, Italy | +39 0444 968 511
sales@fiorentini.com

Die Angaben sind unverbindlich. Wir behalten uns das Recht vor,
ohne Vorankündigung Änderungen vorzunehmen.

dixiap_technicalbrochure_DE_revA

www.fiorentini.com

Wer wir sind

Wir sind ein globales Unternehmen, das sich auf die Entwicklung und Herstellung technologisch fortschrittlicher Lösungen für die Aufbereitung, Übertragung und Verteilung von Erdgas spezialisiert hat.

Wir sind der ideale Partner für Betreiber im Öl- und Gassektor mit einem Angebot, das die gesamte Erdgasspanne umfasst.

Wir entwickeln uns ständig weiter, um die höchsten Erwartungen unserer Kunden in Bezug auf Qualität und Zuverlässigkeit zu erfüllen.

Unser Ziel ist es, der Konkurrenz einen Schritt voraus zu sein, mit maßgeschneiderten Technologien und einem Kundendienst-Programm, das mit höchster Professionalität durchgeführt wird.



Die Vorteile von **Pietro Fiorentini**



Technische Unterstützung vor Ort



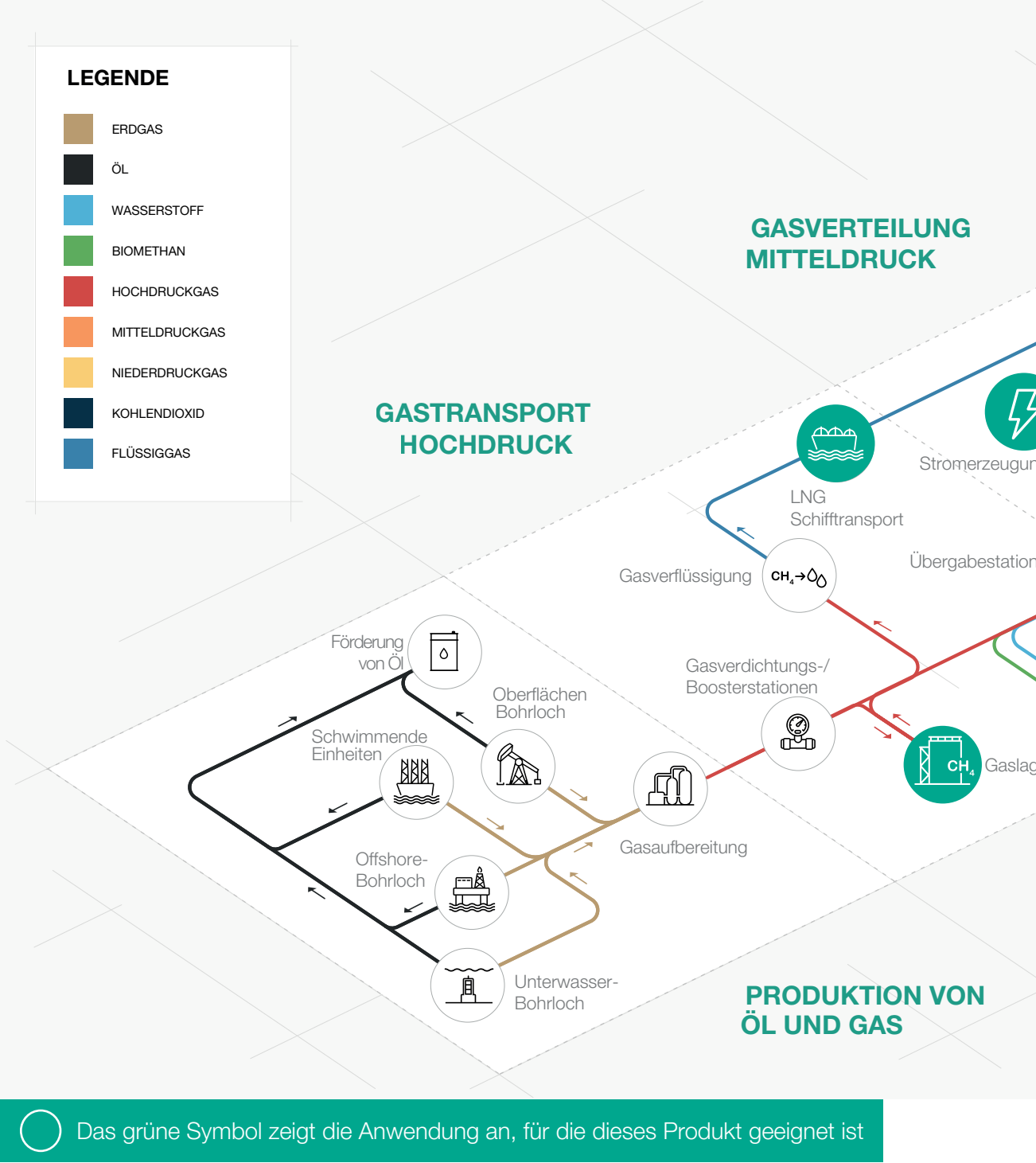
Erfahrung seit 1940



Wir sind in über 100 Ländern tätig



Anwendungsbereich



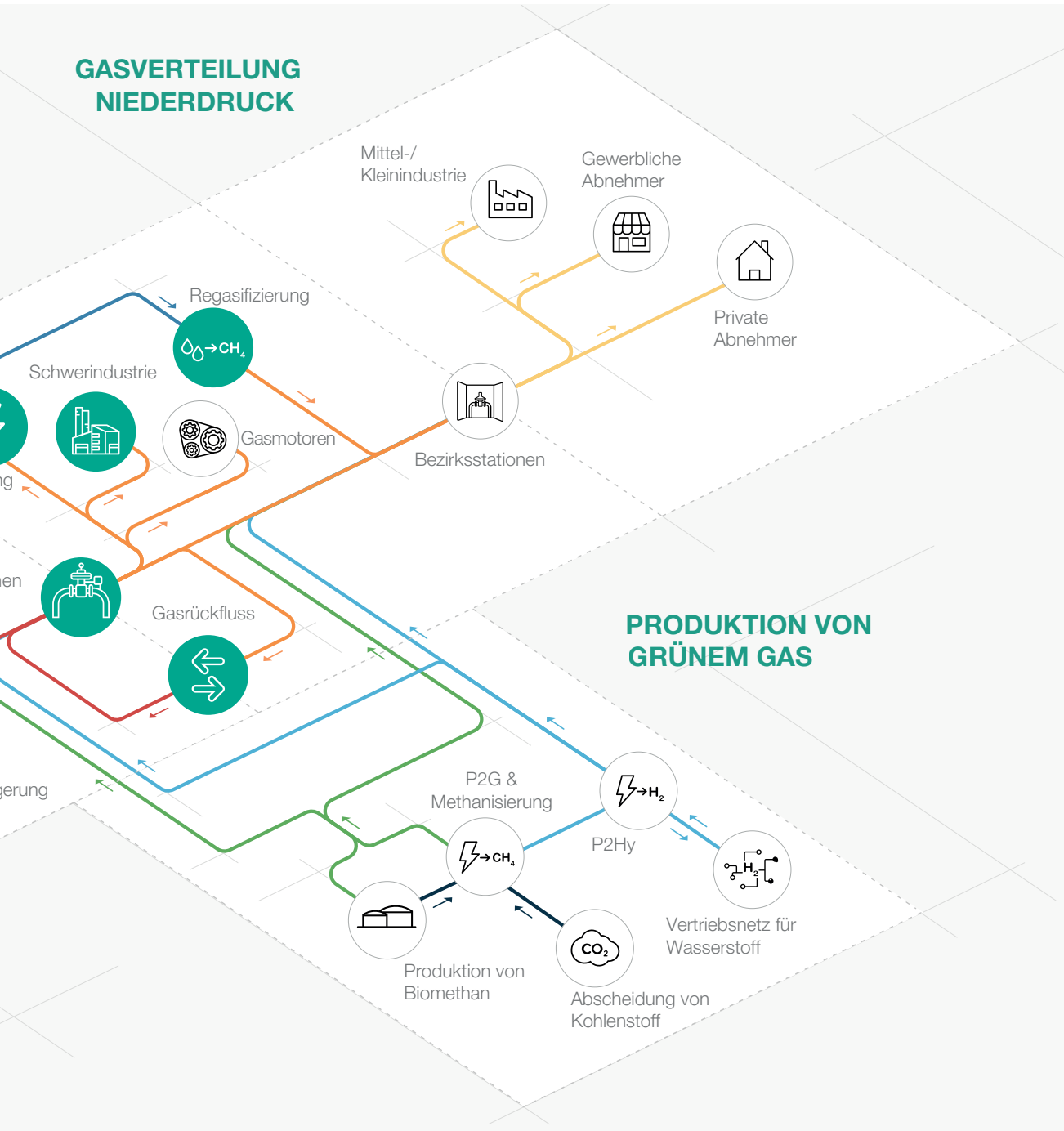


Abbildung 1 Karte für den Anwendungsbereich



Einführung

Dixi AP ist ein von Pietro Fiorentini entwickeltes und hergestelltes **pilotgesteuertes Gasdruckregelgerät**.

Diese Gerät ist für den Einsatz mit zuvor gefilterten, nicht korrosiven Gasen geeignet und wird hauptsächlich für Hochdruck-Transportsysteme und für Mitteldruck-Erdgasverteilernetze verwendet.

Nach der europäischen Norm EN 334 ist das Gerät als **Fail Close** klassifiziert.

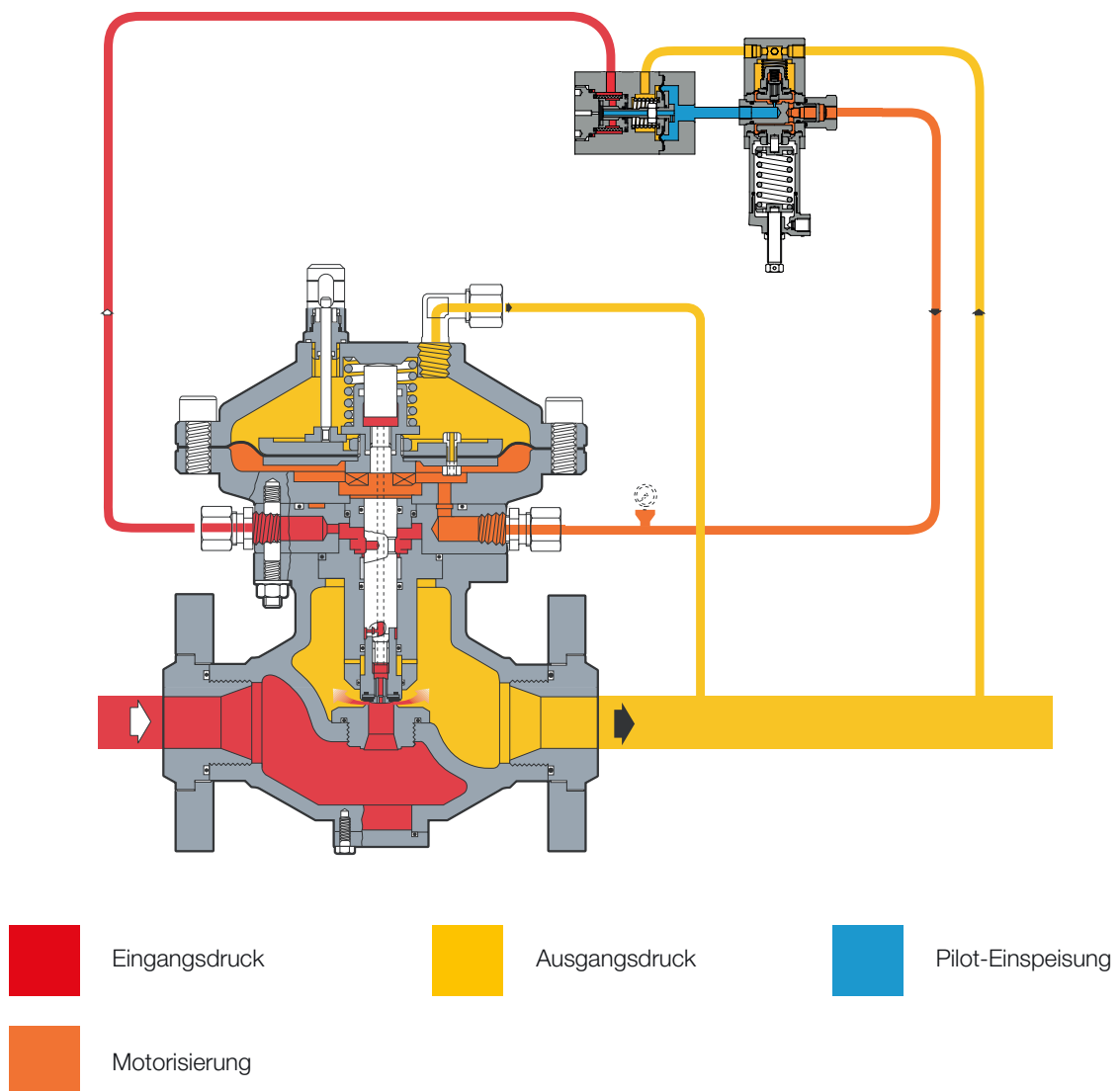


Abbildung 2 Dixi AP

Eigenschaften und Kalibrierbereiche

Dixi AP ist ein **pilotgesteuertes** Gerät für Hoch- und Mitteldruck mit einem einzigartigen **dynamischen Ausgleichssystem**, das ein **hervorragendes Reduzierverhältnis** in Verbindung mit einer **genauen Ausgangsdruckregelung** gewährleistet.

Dixi AP ist ein vordruckausgeglichenes Gasdruckregelgerät. Das bedeutet, dass der geregelte Ausgangsdruck während des Betriebs nicht durch schwankenden Eingangsdruck und Durchfluss beeinflusst werden kann. Daher kann ein ausgeglichener Regler für alle Druck- und Durchflussbedingungen mit einem einzigen Ventilsitz ausgestattet werden.

Dieser Regler eignet sich für den Einsatz mit zuvor gefilterten, nicht korrosiven Gasen in Erdgas-Transport- und Verteilungsnetzen sowie für industrielle Anwendungen mit hoher Belastung.

Es handelt sich um eine **Top-Entry-Konstruktion**, die eine **einfache Wartung** von Teilen vor Ort ermöglicht. **Das Gehäuse muss hierzu nicht aus der Rohrleitung entfernt werden.** Die Sollwerteneinstellung des Reglers erfolgt über einen Steuerpiloten, der den Druck im oberen Gehäuse be- und entlädt.

Die modulare Bauweise der Dixi AP Druckregler ermöglicht die Nachrüstung eines Sicherheitsabsperrentils SB/87 auf dem gleichen Gehäuse.

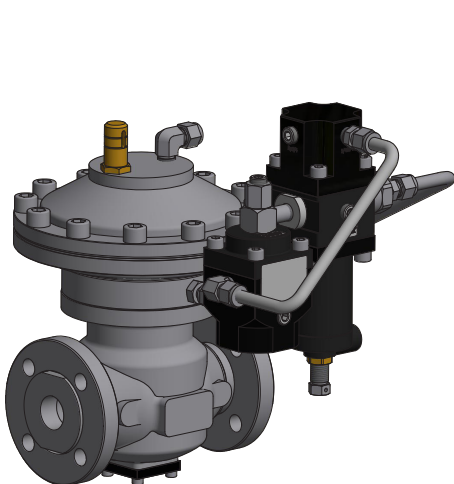


Abbildung 3 Dixi AP

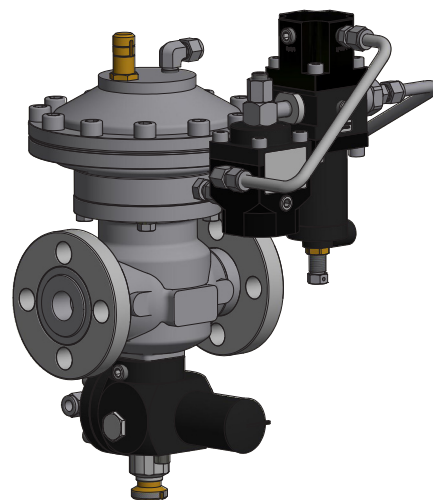


Abbildung 4 Dixi AP mit SB/87 Sicherheitsabsperrentil



Dixi AP Wettbewerbsvorteile

-  Kompakte und einfache Bauweise
-  Hohe Präzision
-  Hohes Reduzierverhältnis 1:500
-  Fail Close Stecker- und Sitz-Regelgerät
-  Eingebauter Pilotfilter
-  Top Entry
-  Einfache Wartung
-  Eingebautes Zubehör
-  Erhältlich mit speziellen Versionen für 100% H₂ oder für Mischgase
-  Vordruckausgeglichen

Eigenschaften

Eigenschaften	Werte
Konstruktionsdruck*	bis zu 8,5 MPa bis zu 85 bar
Umgebungstemperatur*	von -20 °C bis +60 °C von -4 °F bis +140 °F
Temperaturbereich eintretendes Gas*	von -20 °C bis +60 °C von -4 °F bis +140 °F
Eingangsbereich bpu (MAOP)	von 0,15 bis 8,5 MPa von 1,5 bis 85 bar
Bereich des nachgeschalteten Drucks Wd	von 0,05 bis 2,5 MPa von 0,5 bis 25 bar
Verfügbares Zubehör	SB/87 Sicherheitsabsperrentil
Mindest-Differenzdruck	0,1 MPa 1 bar
Genauigkeitsklasse AC	bis 2.5 (abhängig von den Betriebsbedingungen)
Verriegelungsdruck Klasse SG	bis 10 (abhängig von den Betriebsbedingungen)
Nennweite DN	DN 25 / 1"
Anschlüsse*	Klasse 150, 300, 600 RF oder RTJ nach ASME B16.5 und PN 16 nach ISO 7005

(*) HINWEIS: Andere Funktionsmerkmale und/oder erweiterte Temperaturbereiche auf Anfrage erhältlich. Die angegebenen Temperaturbereiche sind die Höchstwerte, bei denen die volle Leistung des Geräts, einschließlich Genauigkeit, erfüllt werden. Das Standardprodukt kann einen engeren Bereich haben.

Tabella 1 Eigenschaften

Werkstoffe und Zulassungen

Teil	Werkstoff
Gehäuse	Stahlguss ASTM A352 LCB
Abdeckung	ASTM A350 LF2 Geschmiedeter Stahl
Schaft	AISI 416 Edelstahl
Stecker	AISI 416 + Vulkanisiertes Gummi
Sitz	Edelstahl
Membran	Vulkanisiertes Gummi
Dichtungsring	Nitrilkautschuk
Klemmringverschraubungen	Nach DIN 2353 aus verzinktem Kohlenstoffstahl. Rostfreier Stahl auf Anfrage

HINWEIS: Die oben angegebenen Werkstoffe beziehen sich auf die Standardmodelle. Andere Werkstoffe können je nach spezifischem Bedarf geliefert werden.

Tabelle 2 Werkstoffe

Baunormen und Zulassungen

Das Druckregelgerät **Dixi AP** ist nach der europäischen Norm EN 334 ausgelegt. Das Druckregelgerät reagiert beim Schließen (Fail Close) gemäß EN 334.

Das Produkt ist nach der europäischen Richtlinie 2014/68/EU (PED) zertifiziert. Leckageklasse: blasendicht, besser als VIII nach ANSI/FCI 70-3.



EN 334



PED-CE



Pilotbereiche und-typen

Typ	Modell	Bedienung	Bereich Wh		Web-Link zur Tabelle
			MPa	bar	
Steuerpilot	204/A	Manuell	0,03 - 2,5	0,3 - 25	TT 433

Tabelle 3 Tabelle der Einstellungen

Arten der Einstellung des Piloten	
Pilot Typ .../A	Manuelle Einstellung
Pilot Typ .../D	Einstellung über elektrische Fernsteuerung
Pilot Typ .../CS	Einstellung über pneumatische Fernsteuerung
Pilot Typ .../FIO	Smart Unit für Ferneinstellung, Überwachung, Durchflussbegrenzung

Tabelle 4 Tabelle Einstellung des Piloten

Allgemeiner Link zu den Kalibrierungstabellen: [HIER DRÜCKEN](#) oder den QR-Code verwenden:



Zubehör

Für die Druckregler:

- Cg-Begrenzer
- Endschalter
- Positionsgeber
- Sicherheitsabsperrentil

Für den Steuerkreis:

- R14/A/S Vorregler für den Hochdruckkreis (Differenzdruck > 3,5 MPa | 35 bar)
- Heizkabel für die Vorwärmung des Steuerkreises
- Elektrische Heizung PPH200
- Zusätzlicher Filter CF14 oder CF14/D
- ATF 15 Frostschutz

Inline-Monitor

Der Inline-Monitor wird normalerweise vor dem aktiven Regler eingesetzt.

Obwohl die Funktion des Monitorreglers eine andere ist, sind beide Regler von den mechanischen Komponenten identisch.

Der einzige Unterschied besteht darin, dass der Monitor auf einen höheren Ausgangsdruck eingestellt ist als der aktive Regler.

Der Cg-Koeffizient des aktiven Reglers ist gleich. Während der Dimensionierung ist jedoch der vom vollständig geöffneten Inline-Monitor erzeugte Differenzdruckabfall zu berücksichtigen. Um diesen Effekt zu berücksichtigen, kann der Cg-Wert des aktiven Reglers normalerweise um 20% reduziert werden.

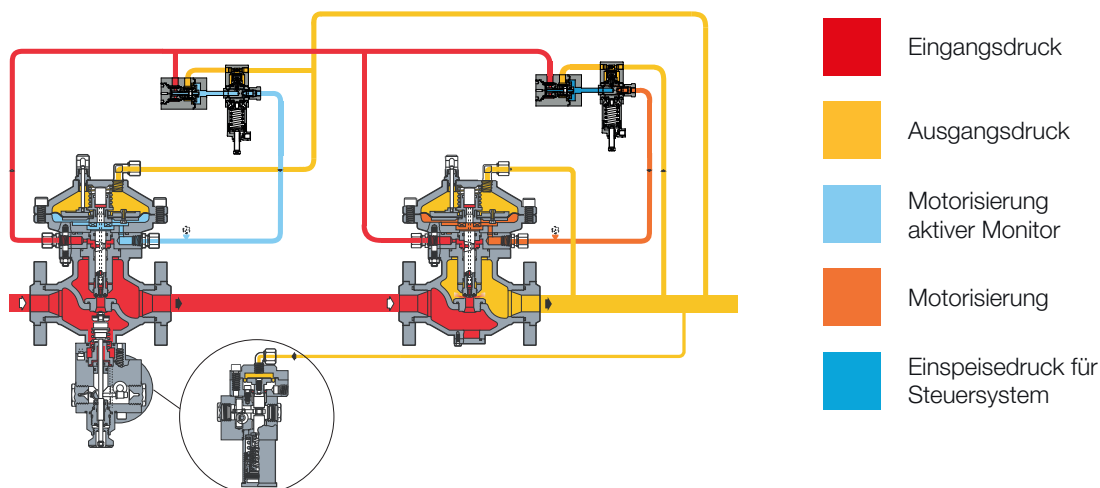


Abbildung 5 Dixi AP mit Inline-Monitor-Setup



SB/87 Sicherheitsabsperrentil

Das Gasdruckregelgerät Dixi AP bietet die Möglichkeit des Einbaus eines integrierten **SB/87 Sicherheitsabsperrentils**, je nach Größe des Reglers; dieser Einbau kann bei Fertigung oder nachträglich vor Ort erfolgen.

Die nachträgliche Aufrüstung kann erfolgen, ohne den Zusammenbau des Druckreglers zu ändern.

Mit dem eingebauten Absperrventil ist der Cg-Ventilkoeffizient 5% niedriger als bei der entsprechenden Version ohne Schalldämpfer.

Die Haupteigenschaften dieses Geräts sind folgende:

- OPSO Überdruckabschaltung
- UPSO Unterdruckabschaltung
- Interner Bypass
- Kompakte Maße
- Einfache Wartung
- Option für Fernauslösung
- Option für Endschalter

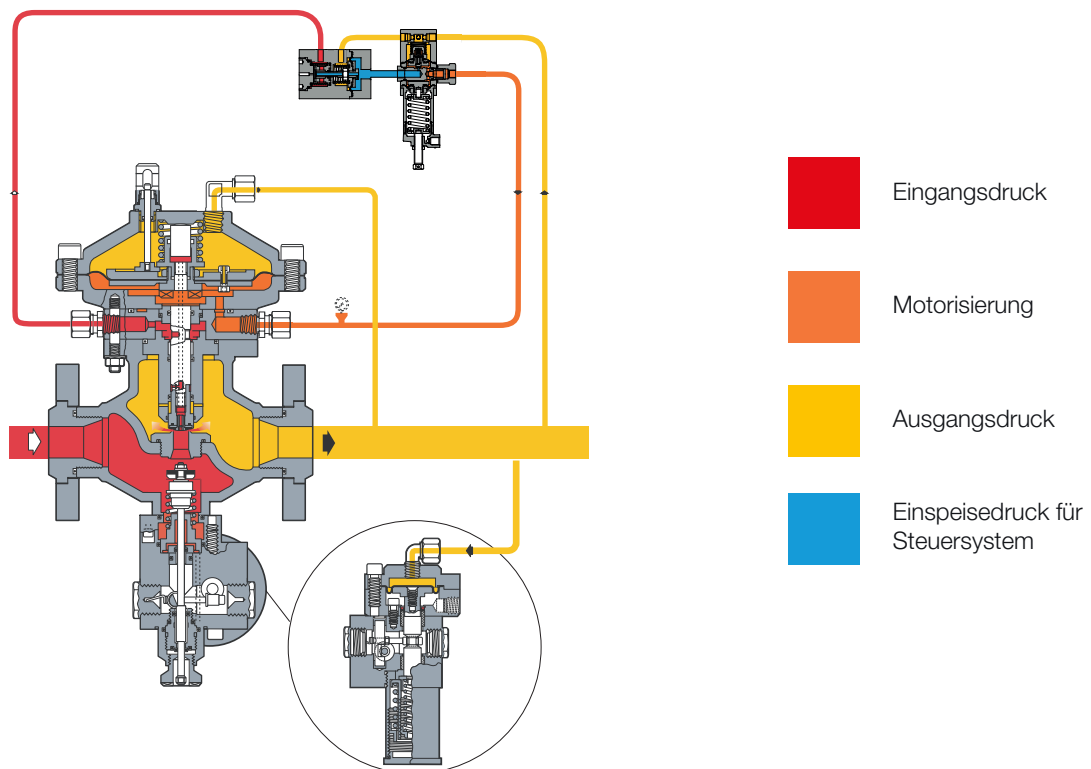


Abbildung 6 Dixi AP mit SB/87

Druckschalter Typen und Bereiche					
SSV-Typ	Modell	Bedienung	Bereich Wh		Web-Link zur Tabelle
			MPa	bar	
SB/87	102M	Überdruckabschaltung	0,02 - 0,55	0,2 - 5,5	TT 1331
		Unterdruckabschaltung	0,02 - 0,28	0,2 - 2,8	
SB/87	102MH	Überdruckabschaltung	0,02 - 0,55	0,2 - 5,5	TT 1331
		Unterdruckabschaltung	0,28 - 0,55	2,8 - 5,5	
SB/87	103M	Überdruckabschaltung	0,2 - 2,2	2 - 22	TT 1331
		Unterdruckabschaltung	0,02 - 0,8	0,2 - 8	
SB/87	103MH	Überdruckabschaltung	0,2 - 2,2	2 - 22	TT 1331
		Unterdruckabschaltung	0,8 - 1,9	8 - 19	
SB/87	104M	Überdruckabschaltung	1,5 - 4,5	15 - 45	TT 1331
		Unterdruckabschaltung	0,16 - 1,8	1,6 - 18	

Tabelle 5 Einstellungstabelle



Gewichte und Abmessungen

Dixi AP

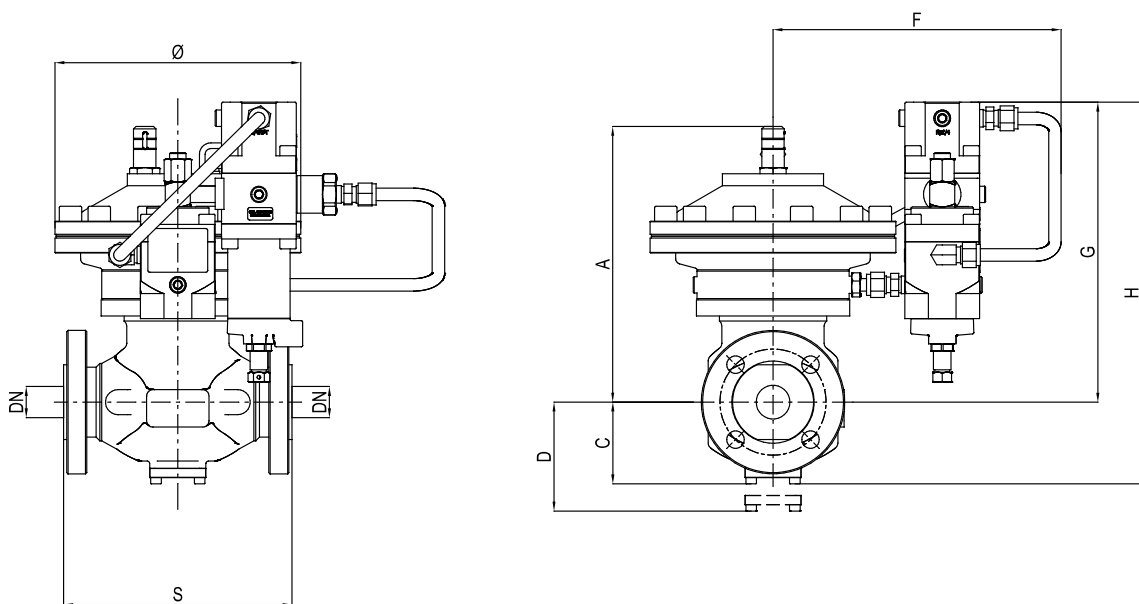


Abbildung 7 Dixi AP Abmessungen

Gewichte und Abmessungen (für andere Anschlüsse kontaktieren Sie bitte die nächstgelegene Vertretung von Pietro Fiorentini)

	[mm] Inch
Größe (DN)	25 1"
S - ANSI 150	183 7.20"
S - ANSI 300	197 7.76"
S - ANSI 600	210 8.27"
Ø	197 7.76"
A	221 8.70"
C	65 2.56"
D	85 3.35"
F	230 9.06"
G	240 9.45"
H	305 12.01"
Schlauchverbindungen	Øe 10 x Øi 8 (auf Anfrage zöllige Größe)
Gewicht	Kg lbs
ANSI 150-300-600	24 52.91

Tabelle 6 Gewichte und Abmessungen

Dixi AP + SB/87

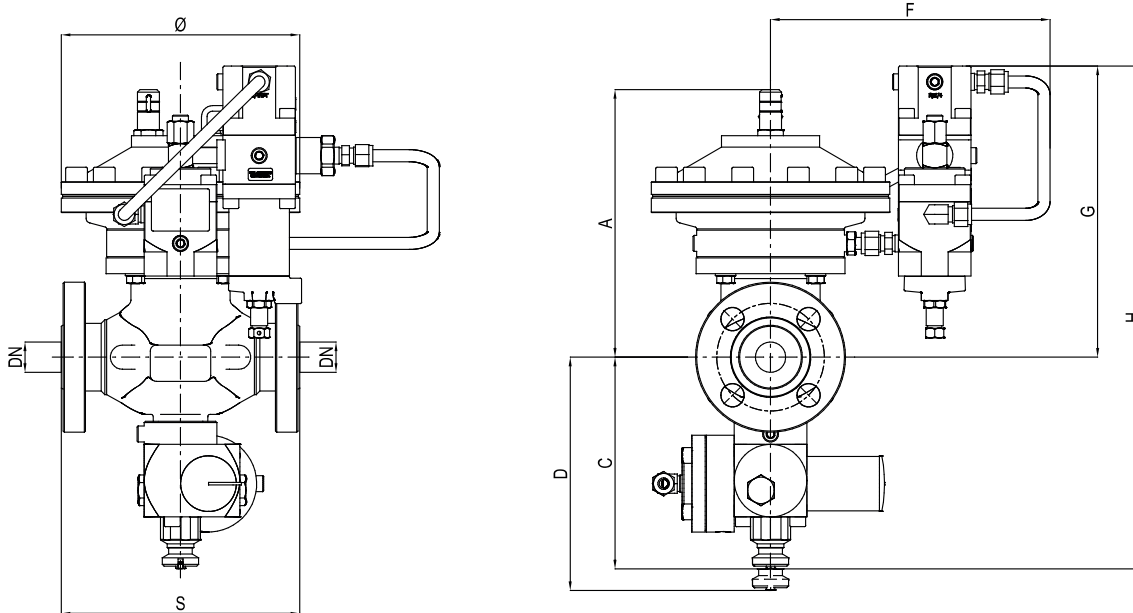


Abbildung 8 Dixi AP + SB/87 Abmessungen

Gewichte und Abmessungen (für andere Anschlüsse kontaktieren Sie bitte die nächstgelegene Vertretung von Pietro Fiorentini)	
	[mm] Inch
Größe (DN)	25 1"
S - ANSI 150	183 7.20"
S - ANSI 300	197 7.76"
S - ANSI 600	210 8.27"
Ø	197 7.76"
A	221 8.70"
C	175 6.89"
D	195 7.68"
F	230 9.06"
G	240 9.45"
H	415 16.34"
I	88 3.46"
L	94 3.70"
Schlauchverbindungen	Øe 10 x Øi 8 (auf Anfrage zöllige Größe)
Gewicht	
	Kg lbs
ANSI 150-300-600	30 - 66,14

Tabelle 7 Gewichte und Abmessungen



Größenbestimmung und Cg-Wert

Im Allgemeinen erfolgt die Auswahl eines Reglers auf der Grundlage der Berechnung des Durchflusses, der mit Hilfe von Formeln unter Verwendung der Durchflusskoeffizienten (Cg) und dem Formfaktor (K1) gemäß der Norm EN 334 ermittelt wird.

Durchflusskoeffizient	
Nenngröße	25
Inch	1"
Cg	159
K1	99,5

Tabelle 8 Durchflusskoeffizient

Für die Dimensionierung [HIER DRÜCKEN](#) oder den QR-Code verwenden:



Anmerkung: Sollten Sie nicht über die entsprechenden Zugangsdaten verfügen, wenden Sie sich bitte an Ihre nächstgelegene Pietro Fiorentini-Vertretung.

Im Allgemeinen werden bei einer Online-Dimensionierung mehrere Variablen berücksichtigt, da der Regler in ein System integriert ist, das einen besseren Ansatz mit zahlreichen Perspektiven für die Dimensionierung ermöglicht.

Für andere Gase und für Erdgas mit einer anderen relativen Dichte als 0,61 (verglichen mit Luft) sind die Korrekturkoeffizienten aus folgender Formel anzuwenden:

$$F_c = \sqrt{\frac{175,8}{S \times (273,16 + T)}}$$

S = relative Dichte (siehe Tabelle 9)
T = Gastemperatur (°C)

Korrekturfaktor Fc

Gastyp	Relative Dichte S	Korrekturfaktor Fc
Luft	1,00	0,78
Propan	1,53	0,63
Butan	2,00	0,55
Nitrogen	0,97	0,79
Sauerstoff	1,14	0,73
Kohlendioxid	1,52	0,63

Anmerkung: Die Tabelle zeigt die für Gas gültigen Fc-Korrekturfaktoren berechnet bei einer Temperatur von 15°C und der angegebenen relativen Dichte.

Tabelle 9 Korrekturfaktor Fc

Durchflusskonversion

$$\text{Stm}^3/\text{h} \times 0,94795 = \text{Nm}^3/\text{h}$$

Nm³/h Referenzbedingungen T= 0 °C; P= 1 bar
Stm³/h Referenzbedingungen T= 15 °C; P= 1 bar

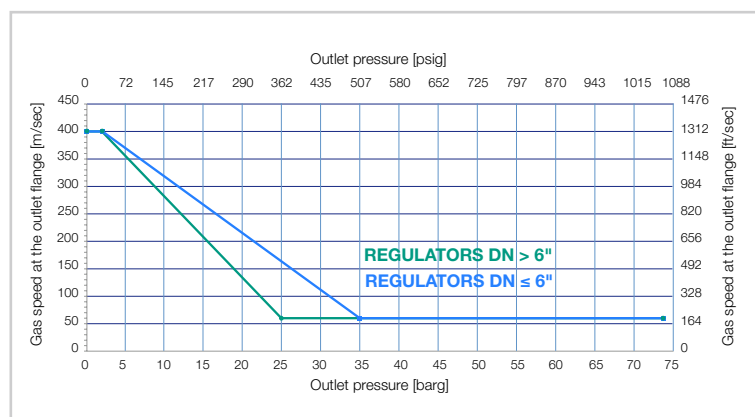
Tabelle 10 Durchflusskonversion

VORSICHT:

Um eine optimale Leistung zu erzielen, vorzeitige Erosionserscheinungen zu vermeiden und Geräuschemissionen zu begrenzen, wird empfohlen, sicherzustellen, dass die Gasgeschwindigkeit am Austrittsflansch die Werte des nachstehenden Diagramms nicht überschreitet. Die Gasgeschwindigkeit am Austrittsflansch kann mit folgender Formel berechnet werden:

$$V = 345,92 \times \frac{Q}{\text{DN}^2} \times \frac{1 - 0,002 \times \text{Pd}}{1 + \text{Pd}}$$

V = Gasgeschwindigkeit in m/s
Q = Gasdurchfluss in Stm³/h
DN = Nennweite der Regelgröße in mm
Pd = Ausgangsdruck in bar





Die Dimensionierung der Regler erfolgt normalerweise über den Cg-Wert des Ventils (Tabelle 8).

Die Durchflussmengen bei vollständig geöffneter Stellung und verschiedenen Betriebsbedingungen werden durch die folgenden Formeln bestimmt, wobei:

Q = Durchfluss in Stm³/h

P_u = Eingangsdruck in bar (abs)

P_d = Ausgangsdruck in bar (abs).

- **A** > wenn der Cg-Wert des Reglers sowie P_u und P_d bekannt sind, kann der Durchfluss folgendermaßen berechnet werden:

- **A-1** unter sub-kritischen Bedingungen: (P_u < 2 x P_d)

$$Q = 0,526 \times C_g \times P_u \times \sin \left(K1 \times \sqrt{\frac{P_u - P_d}{P_u}} \right)$$

- **A-2** unter kritischen Bedingungen: (P_u ≥ 2 x P_d)

$$Q = 0,526 \times C_g \times P_u$$

- **B** > umgekehrt, wenn die Werte von P_u, P_d und Q bekannt sind, kann der Cg-Wert und somit die Reglergröße folgendermaßen berechnet werden:

- **B-1** unter sub-kritischen Bedingungen: (P_u < 2xP_d)

$$C_g = \frac{Q}{0,526 \times P_u \times \sin \left(K1 \times \sqrt{\frac{P_u - P_d}{P_u}} \right)}$$

- **B-2** unter kritischen Bedingungen (P_u ≥ 2 x P_d)

$$C_g = \frac{Q}{0,526 \times P_u}$$

ANMERKUNG: Der Sinuswert wird als DEG verstanden.

Installationen

Nachstehend finden Sie einige typische Installationen nach Anwendung und geographischem Standort. Auf Anfrage können wir eine umfassendere Erfahrungsliste und/oder Referenzen zur Verfügung stellen.



Dixi AP + SB/87 | Anwendung der Übertragung in Lateinamerika



Pietro Fiorentini

TB0011DE



Die Angaben sind unverbindlich. Wir behalten uns das Recht vor,
ohne Vorankündigung Änderungen vorzunehmen.

dixiap_technicalbrochure_DE_revA

www.fiorentini.com