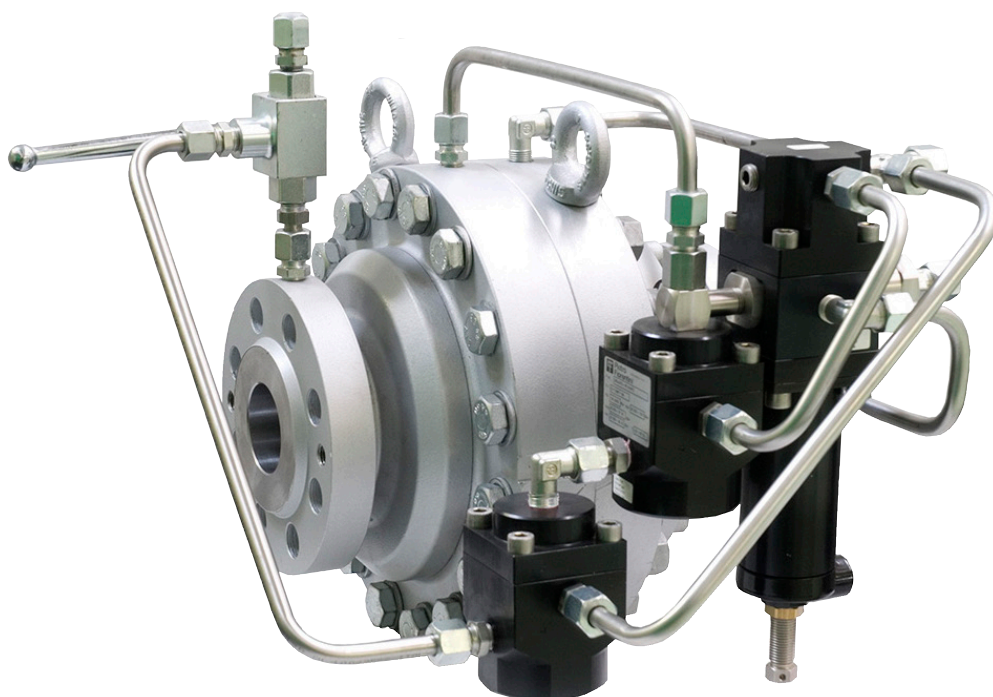


ASX 176/FO

Régulateur pour gaz de moyenne à haute pression



BROCHURE TECHNIQUE

Pietro Fiorentini S.p.A.

Via E.Fermi, 8/10 | 36057 Arcugnano, Italie | +39 0444 968 511
sales@fiorentini.com

Les données ne sont pas contractuelles. Nous nous réservons le droit
de procéder à des modifications sans préavis.

asx176fo_technicalbrochure_FRE_revA

www.fiorentini.com

Qui sommes-nous

Nous sommes une organisation mondiale, spécialisée dans la conception et la fabrication de solutions technologiquement avancées pour les systèmes de traitement, transport et distribution du gaz naturel.

Nous sommes le partenaire idéal des opérateurs du secteur pétrolier et gazier, avec une offre commerciale présente sur toute la chaîne du gaz naturel.

Nous sommes en constante évolution, afin de répondre aux plus hautes exigences de nos clients tant en termes de qualité que de fiabilité.

Nous nous donnons pour objectif de prendre un pas d'avance sur la concurrence, avec des technologies personnalisées et un programme de service après-vente qui se distingue toujours par son haut niveau de professionnalisme.



Avantages de **Pietro Fiorentini**



Assistance technique localisée

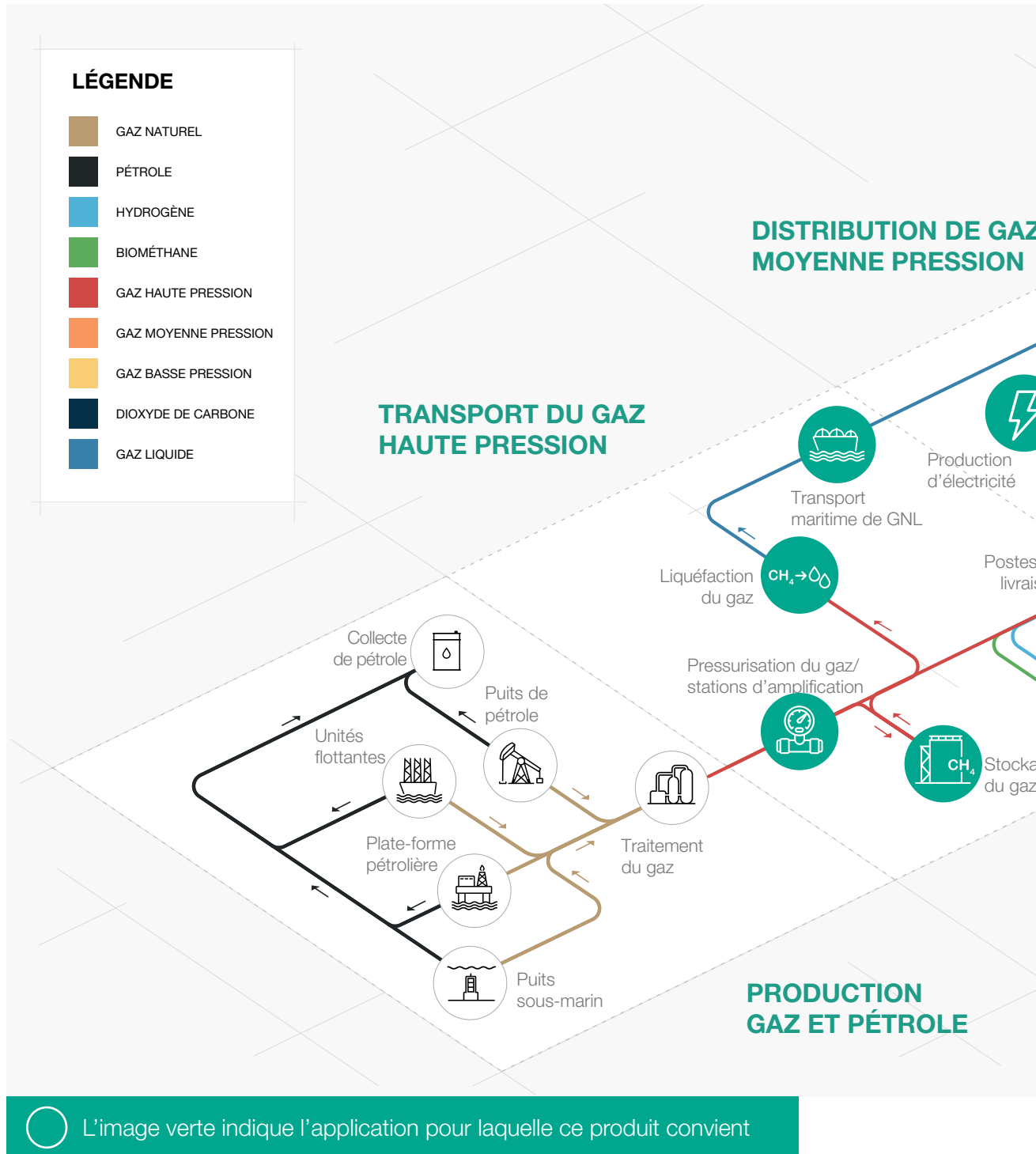


Expérience depuis 1940



Plus de 100 pays desservis

Domaine d'application



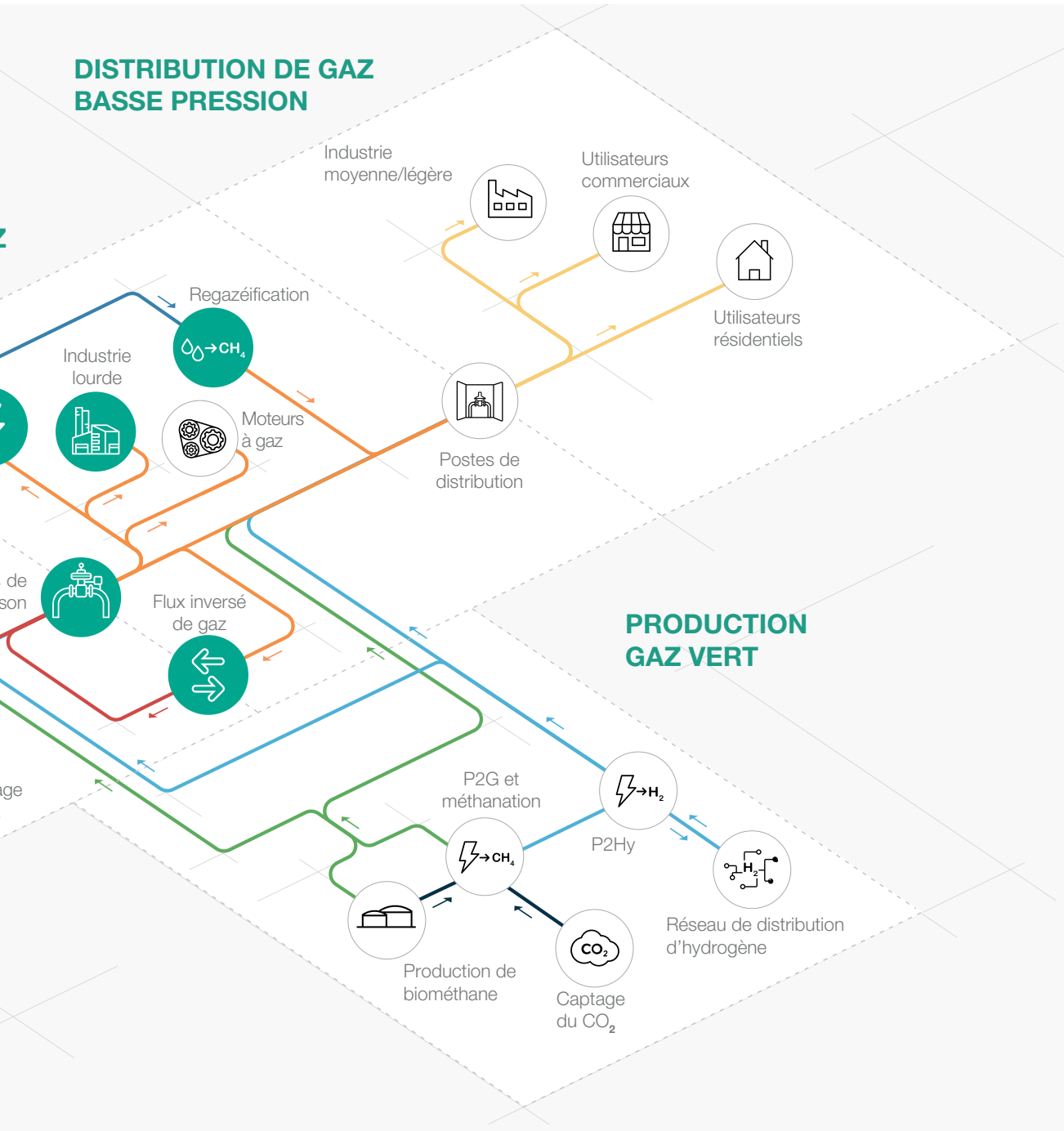


Figure 1 Carte des domaines d'application



Introduction

ASX 176/FO est l'un des **régulateurs de pression pour gaz pilotés** conçus et fabriqués par Pietro Fiorentini.

Cet appareil convient à une utilisation avec des gaz non corrosifs préalablement filtrés, et il est principalement utilisé pour les systèmes de transport à haute pression et pour les réseaux de distribution de gaz naturel à moyenne pression.

Il est classé par réaction en ouverture selon la norme européenne EN 334 (**Fail Open**).

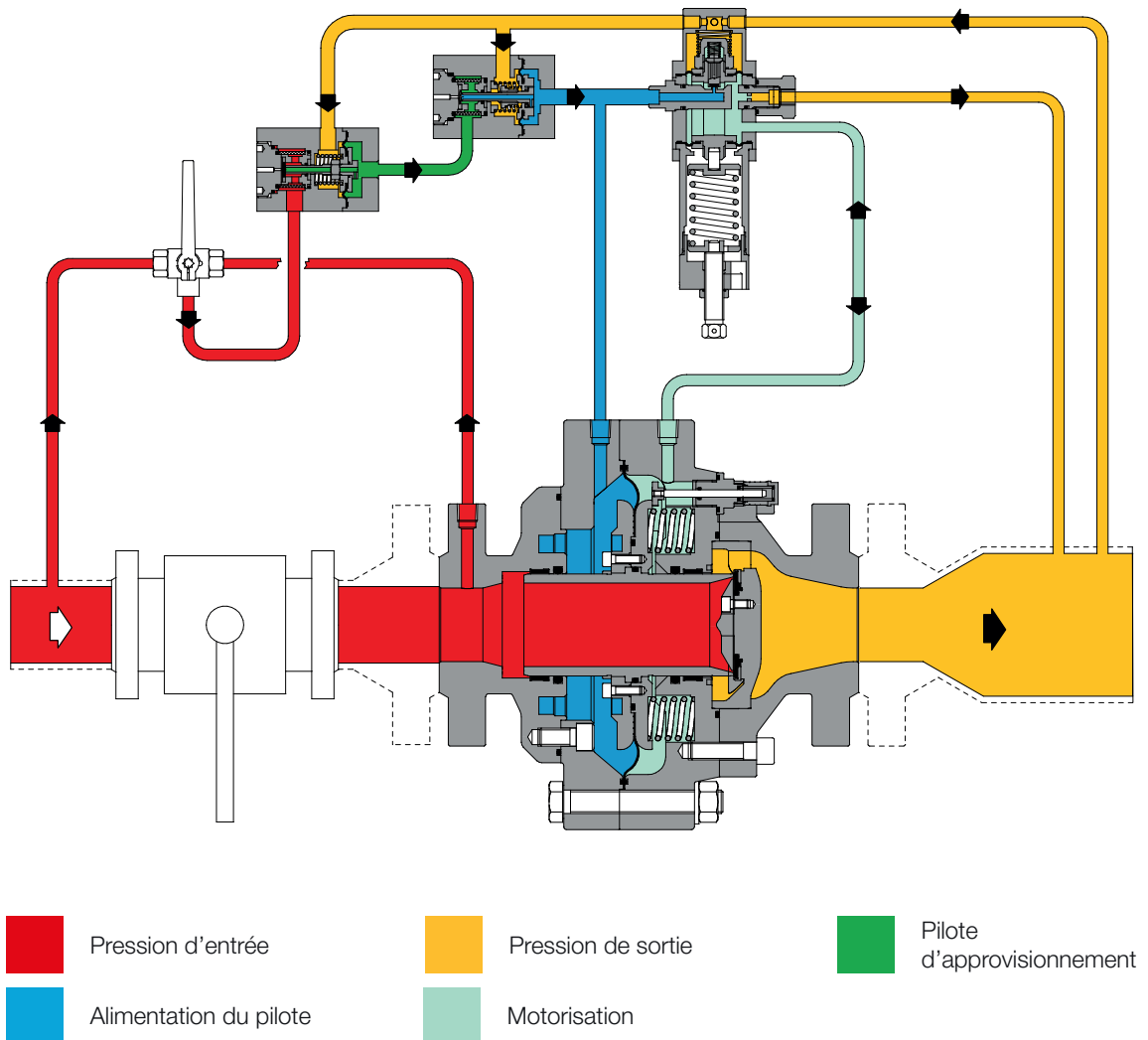


Figure 2 ASX 176/FO

Caractéristiques et plages d'étalonnage

ASX 176/FO est un dispositif **piloté** pour haute et moyenne pression, avec un **système d'équilibrage dynamique** unique qui assure une **plage de réglage exceptionnelle** combinée à un contrôle de la pression de sortie **extrêmement précis**.

ASX 176/FO est un régulateur de pression équilibré. Cela signifie que la pression de sortie contrôlée n'est pas affectée par les variations de la pression et du débit d'entrée pendant son fonctionnement. Par conséquent, un régulateur équilibré peut avoir un orifice de taille unique pour toutes les conditions de pression et de débit.

Ce régulateur convient à une utilisation avec des gaz préalablement filtrés et non corrosifs, dans les réseaux de transport et de distribution de gaz naturel ainsi que dans les applications industrielles à forte charge.

Le réglage de la consigne du régulateur s'effectue via une unité pilote qui sert à contrôler la pression de motorisation vers la chambre à membrane.

Il s'agit d'un régulateur de débit axial avec une capacité plus élevée par rapport aux régulateurs de même taille à entrée par le haut.

Le **facteur de forme du corps** le rend très **fiable** pour les applications avec une forte présence de **soufre élémentaire** dans le flux de gaz.

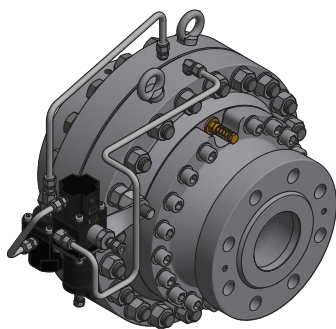


Figure 3 ASX 176/FO

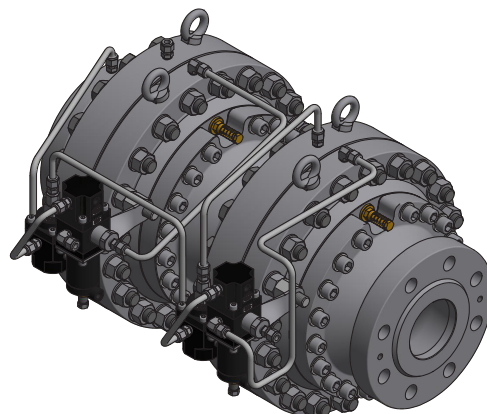


Figure 4 ASX 176/FO avec PM/176



Avantages compétitifs de l'ASX 176/FO



Type équilibré



Haute précision



Plage de réglage élevée



Obturbateur et siège du régulateur
en Fail Open effectif



Filtre du pilote intégré



Haute capacité



Haute fiabilité par rapport à la
présence de soufre élémentaire



Disponible avec des versions
spécifiques pour l'hydrogène
complet ou le mélange

Caractéristiques

Caractéristiques	Valeurs
Pression nominale*	jusqu'à 10,2 MPa jusqu'à 102 barg
Température ambiante*	de -20 °C à +60 °C de -4 °F à +140 °F
Plage de température d'entrée de gaz*	de -20 °C à +60 °C de -4 °F à +140 °F
Plage de pression d'entrée bpu (MAOP)	de 0,3 à 10 MPa de 3 à 100 barg
Plage de pression en aval Wd	de 0,1 à 7,4 MPa de 1 à 74 barg
Accessoires disponibles	Silencieux LDB/176, Monitor PM/176, Clapet de sécurité SSX/176
Pression différentielle minimale	0,2 MPa 2 barg
Classe de précision AC	jusqu'à 2,5
Classe de pression de verrouillage SG	jusqu'à 10
Dimensions nominales DN	DN 25 / 1" ; DN 50 / 2" ; DN 80 / 3" ; DN 100 / 4" ; DN 150 / 6"
Raccordements*	Classe 300, 600 RF ou RTJ conformément à ASME B16.5

(*) REMARQUE : Des caractéristiques fonctionnelles différentes ou des plages de température étendues sont disponibles sur demande. Les plages de température indiquées sont le maximum pour lequel les performances complètes de l'équipement, y compris la précision, sont remplies. Le produit standard peut avoir une gamme plus étroite.

Tableau 1 Caractéristiques

Matériaux et homologations

Partie	Matériau
Corps	Acier ASTM A350 LF2
Obturateur	ASTM A 350 LF2 nickelé sur la surface d'étanchéité
Siège	Polymère / Caoutchouc nitrile vulcanisé sur support métallique
Membrane	Toile caoutchoutée (préformée par pressage à chaud)
Bague d'étanchéité	Caoutchouc nitrile
Raccords de compression	En acier au carbone zingué selon la norme DIN 2353 ; Acier inoxydable sur demande

REMARQUE : Les matériaux indiqués ci-dessus se réfèrent aux modèles standards. Différents matériaux peuvent être fournis selon les besoins spécifiques.

Tableau 2 Matériaux

Normes de construction et homologations

Le régulateur **ASX 176/FO** est conçu selon la norme européenne EN 334.

Le régulateur réagit en ouverture (Fail Open) selon EN 334.

Le produit est certifié selon la Directive européenne 2014/68/UE (DESP).

Classe de fuite : Étanche aux bulles, meilleure que VIII selon ANSI/FCI 70-3.



EN 334



DESP-CE



Plages et types de pilotes

Type	Modèle	Fonctionnement	Plage Wh		Lien internet tableau des ressorts
			MPa	barg	
Pilote principal	204/A/FO	Manuel	0,1 - 3,3	1 - 33	TT 1183
Pilote principal	205/A/FO	Manuel	2 - 6	20 - 60	TT 1183
Pilote principal	207/A/FO	Manuel	4,1 - 7,4	41 - 74	TT 1183

Tableau 3 Tableau des paramètres

Réglage du pilote	
Type de pilote .../A	Ajustement manuel
Type de pilote .../D	Réglage par contrôle électrique à distance
Type de pilote .../CS	Réglage par contrôle pneumatique à distance
Type de pilote .../FIO	Unité intelligente pour le réglage, le contrôle et la limitation de débit à distance

Tableau 4 Tableau de réglage du pilote

Lien général aux tableaux d'étalonnage : [APPUYER ICI](#) ou utiliser le code QR :



Accessoires

Pour les régulateurs de pression :

- Limiteur Cg
- Fins de course
- Transmetteur de position
- Silencieux
- Clapet de sécurité
- Monitor

Pour le circuit pilote :

- Prérégulateur R14/A/S pour le circuit haute pression (pression différentielle > 3,5 MPa | 35 barg)
- Câble de réchauffement pour le chauffage du circuit pilote
- Réchauffeur électrique PPH200
- Filtre additionnel CF14 ou CF14/D
- Antigel ATF 15

Monitor en ligne

Le monitor en ligne est généralement installé en amont du régulateur actif.

Bien que la fonction du régulateur du monitor soit différente, les deux régulateurs sont pratiquement identiques du point de vue de leurs composants mécaniques.

La seule différence est que le monitor est réglé à une pression plus élevée que le régulateur actif.

Le coefficient Cg du régulateur actif est le même, cependant, pendant le processus de dimensionnement, la chute de pression différentielle générée par le monitor en ligne complètement ouvert doit être prise en compte. Comme pratique générale pour intégrer cet effet, une réduction de 20 % de la valeur Cg du régulateur actif peut être appliquée.

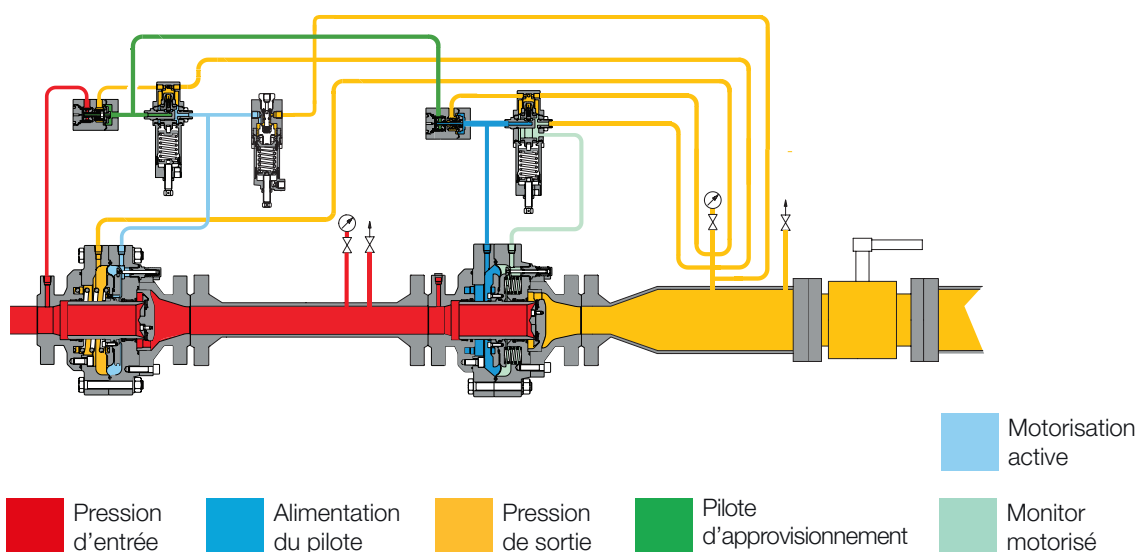
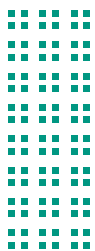


Figure 5 ASX 176/FO avec monitor en ligne ASX 176



Monitor PM/176

Ce régulateur de secours (monitor) est relié au corps du régulateur principal. Les deux régulateurs de pression utilisent donc le même corps de vanne, bien que leurs actionneurs, pilotes et sièges de vanne soient indépendants.

Le monitor est normalement en position complètement ouverte pendant le fonctionnement normal du régulateur actif et prend le relais en cas de défaillance de celui-ci.

Les caractéristiques fonctionnelles du monitor PM/176 sont les mêmes que celles du régulateur de base ASX 176/FO.

Les coefficients Cg du régulateur avec monitor incorporé sont inférieurs de 16 % à ceux de la version standard.

Cette solution permet la réalisation de lignes de réduction de pression avec des dimensions compactes.

Un autre grand avantage offert par le régulateur du monitor intégré est qu'il **peut être installé à tout moment**, même sur un régulateur existant, **mais en intervenant sur la tuyauterie**.

-  Complètement indépendant
-  Action de réaction en fermeture
-  Filtre du pilote intégré
-  Indicateur visuel d'ouverture
-  Option fin de course
-  Option accélérateur

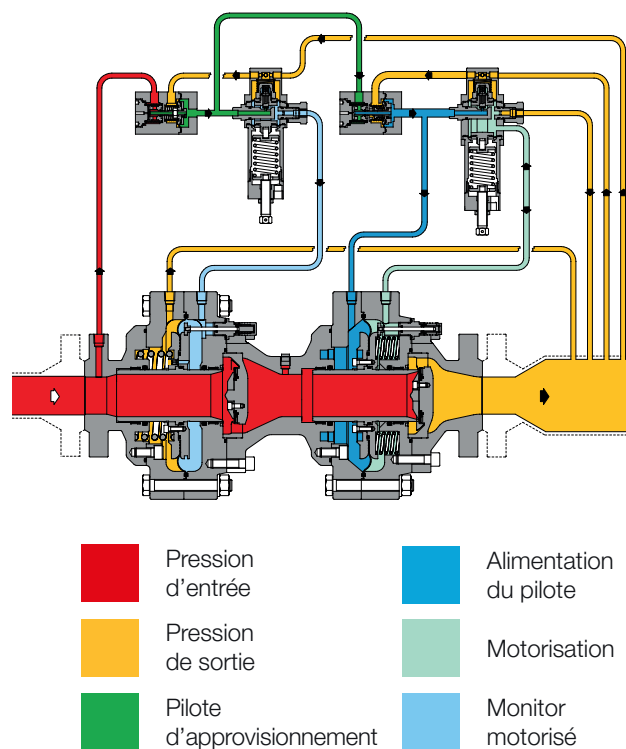


Figure 6 ASX 176/FO avec PM/176

Type	Modèle	Fonctionnement	Plage Wh		Lien internet tableau des ressorts
			MPa	barg	
Pilote principal	204/A	Manuel	0,03 - 4,3	0,3 - 43	TT 433
Pilote principal	205/A	Manuel	2 - 6	20 - 60	TT 799
Pilote principal	207/A	Manuel	4,1 - 7,4	41 - 74	TT 1146

Tableau 5 Tableau de réglage

Types de réglages du pilote	
Type de pilote .../A	Ajustement manuel
Type de pilote .../D	Réglage par contrôle électrique à distance
Type de pilote .../CS	Réglage par contrôle pneumatique à distance
Type de pilote .../FIO	Unité intelligente pour le réglage, le contrôle et la limitation de débit à distance

Tableau 6 Tableau de réglage du pilote

Le régulateur monitor peut être équipé d'un pilote supplémentaire appelé « accélérateur » pour permettre un temps de réponse rapide lors de la prise en charge du monitor. Selon la DESP, l'accélérateur est requis sur le monitor lorsqu'il agit en tant qu'accessoire de sécurité.

Type	Modèle	Fonctionnement	Plage Wh		Lien internet tableau des ressorts
			MPa	barg	
Accélérateur	M/A	Manuel	0,03 - 2	0,3 - 20	TT 354
Accélérateur	M/A1	Manuel	2 - 6,3	20 - 63	TT 892
Accélérateur	M/A2	Manuel	4 - 7,5	40 - 75	TT 892

Tableau 7 Tableau de réglage de l'accélérateur

Lien général aux tableaux d'étalonnage : [APPUYER ICI](#) ou utiliser le code QR :





Silencieux LDB/176

Chaque fois qu'une certaine limitation du bruit est souhaitée, un silencieux supplémentaire permet de réduire considérablement le niveau de bruit (dBA).

Le régulateur de pression ASX 176/FO peut être fourni avec un **silencieux intégré** en version standard ou en version avec clapet de sécurité ou régulateur du monitor intégrés.

L'absorption du bruit est hautement efficace à l'endroit où le bruit est généré, empêchant ainsi sa propagation.

Avec le silencieux intégré, le coefficient de débit C_g est inférieur de 10 % à celui de la version correspondante sans silencieux.

Compte tenu de l'agencement modulaire du régulateur, le silencieux peut être rétro-équipé aussi bien en version standard ASX 176/FO qu'en version avec clapet de sécurité ou monitor incorporé, **sans qu'il soit nécessaire de modifier la tuyauterie principale**.

La réduction et le contrôle de la pression fonctionnent de la même manière que dans la version standard.

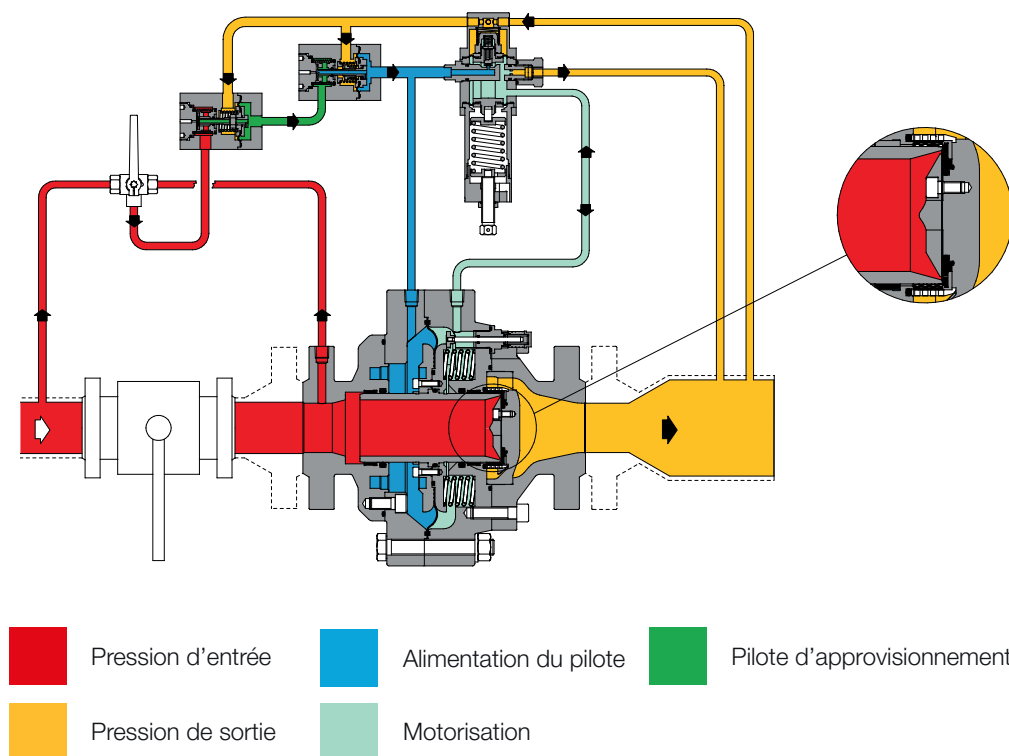


Figure 7 ASX 176/FO avec silencieux LDB/176

Les tableaux ci-dessous représentent l'efficacité du silencieux sur la base de certaines conditions de référence communes pour 2", 4" et 6". Pour les calculs réels dans des conditions spécifiques souhaitées, prière de se référer à l'outil de dimensionnement en ligne ou de contacter le représentant Pietro Fiorentini le plus proche.

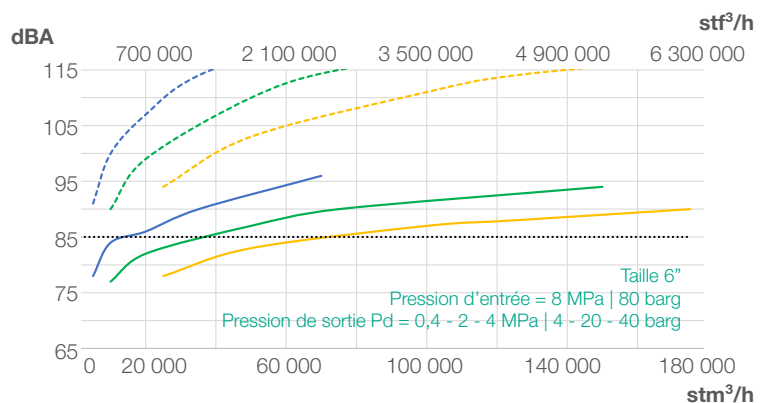
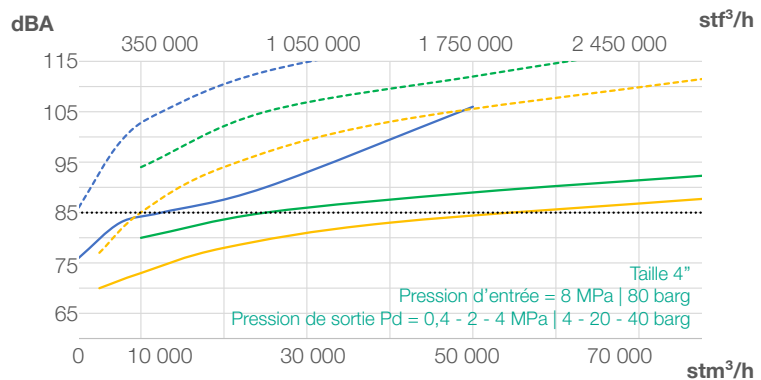
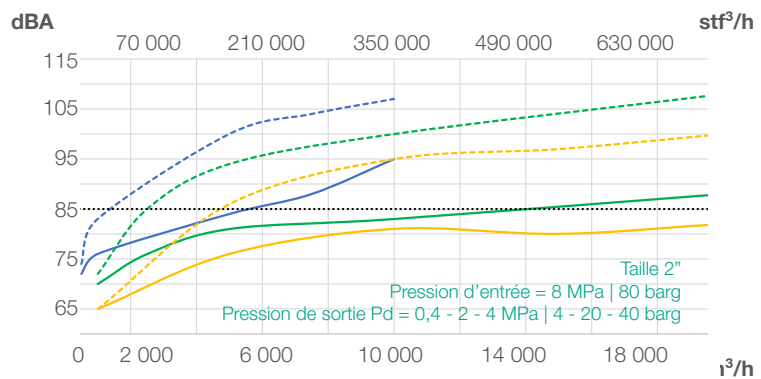
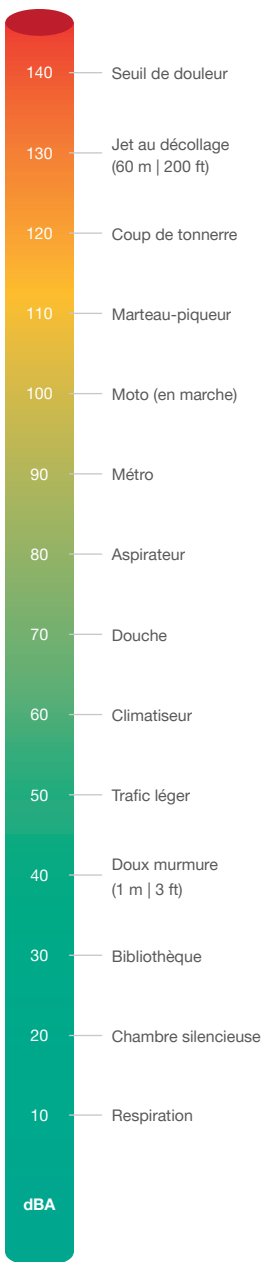
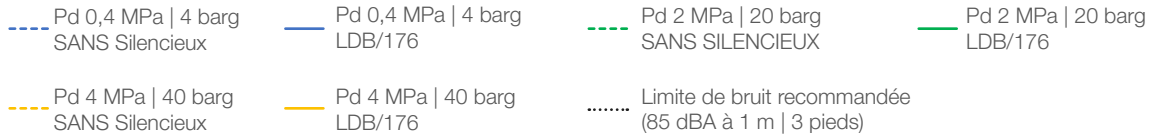


Schéma 1 Schémas d'efficacité du silencieux d'ASX 176/FO



Clapet de sécurité SSX/176

Le régulateur de pression ASX 176/FO offre la possibilité d'installer un **clapet de sécurité SSX/176 intégré**, selon la taille du régulateur, et cela peut être fait soit pendant le processus de fabrication, soit ultérieurement sur le terrain.

La mise à niveau peut être effectuée sans modifier l'ensemble du régulateur de pression, **mais des modifications à la tuyauterie principale seront nécessaires.**

Avec le clapet de sécurité intégré, le coefficient de débit C_g est inférieur de 20 % à celui de la version correspondante sans clapet.

Les caractéristiques principales de cet appareil sont :

- OPSO Arrêt de surpression
- UPSO Arrêt sous pression
- By-pass interne
- Bouton-poussoir pour test de déclenchement
- Dimensions compactes
- Option de déclenchement à distance
- Option fin de course

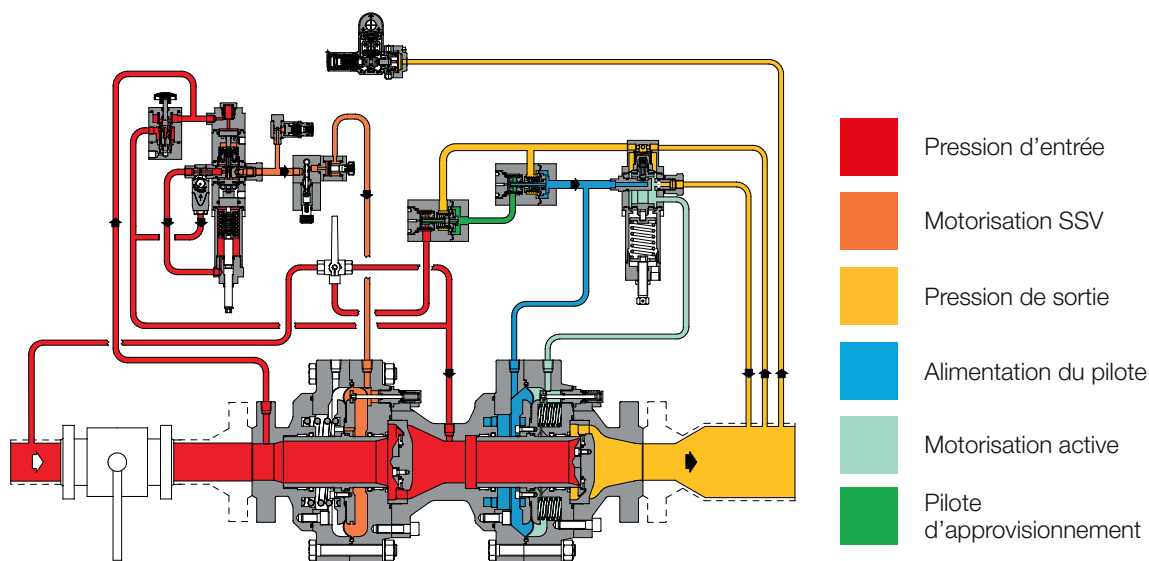


Figure 8 ASX 176/FO avec SSX/176

Types et gammes du pressostat					
Type SSV	Modèle	Fonctionnement	Plage Wh		Lien internet tableau des ressorts
			MPa	barg	
SSX/176	103M	OPSO	0,2 - 2,2	2 - 22	TT 1331
		UPSO	0,02 - 0,8	0,2 - 8	
SSX/176	104M	OPSO	1,5 - 4,5	15 - 45	TT 1331
		UPSO	0,16 - 1,8	1,6 - 18	
SSX/176	105M	OPSO	3 - 9	30 - 90	TT 1331
		UPSO	0,3 - 4,4	3 - 44	

Tableau 8 Tableau de réglage

Lien général aux tableaux d'étalonnage : [APPUYER ICI](#) ou utiliser le code QR :





Poids et dimensions

ASX 176/FO avec ou sans silencieux LDB/176

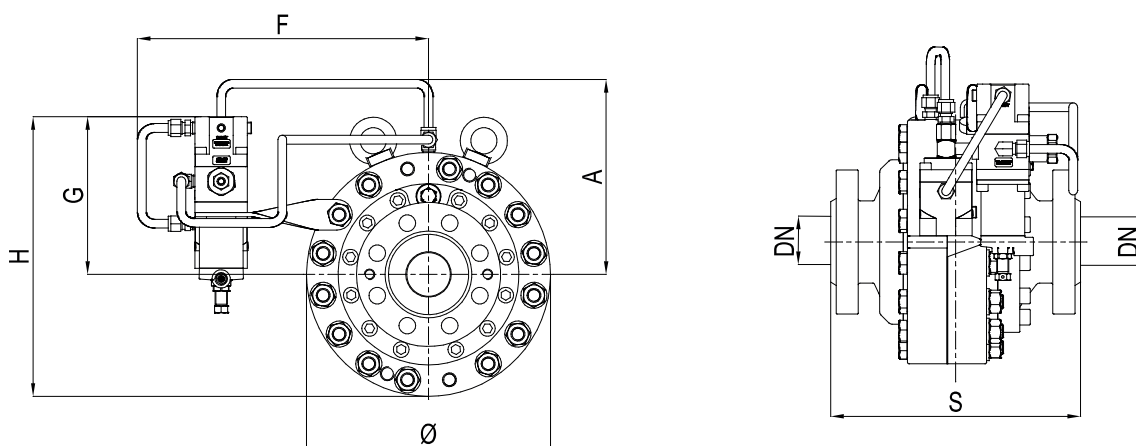


Figure 9 Dimensions de l'ASX 176/FO

Poids et dimensions (pour d'autres raccords, prière de contacter le représentant Pietro Fiorentini le plus proche)					
	[mm] pouces	[mm] pouces	[mm] pouces	[mm] pouces	[mm] pouces
Taille (DN)	25 1"	50 2"	80 3"	100 4"	150 6"
S - ANSI 300	197 7,76"	267 10,51"	317 12,48"	368 14,49"	473 18,62"
S - ANSI 600	210 8,27"	286 11,26"	336 13,23"	394 15,51"	508 20"
Ø	279 10,98"	279 10,98"	359 14,13"	440 17,32"	550 21,65"
A	180 7,09"	180 7,09"	223 8,78"	263 10,35"	318 12,52"
F	335 13,19"	335 13,19"	375 14,76"	409 16,10"	465 18,31"
G	181 7,13"	181 7,13"	186 7,32"	203 7,99"	201 7,91"
H	321 12,64"	321 12,64"	365 14,37"	425 16,73"	476 18,74"
Raccords de tuyaux	Øe 10 x Øi 8 (dimension impériale sur demande)				
Poids	kg lbs	kg lbs	kg lbs	kg lbs	kg lbs
ANSI 300	55 121	72 159	123 271	214 472	333 734
ANSI 600	55 121	74 163	126 278	225 496	365 805

Tableau 9 Poids et dimensions

ASX 176/FO + PM/176 avec ou sans silencieux LDB/176

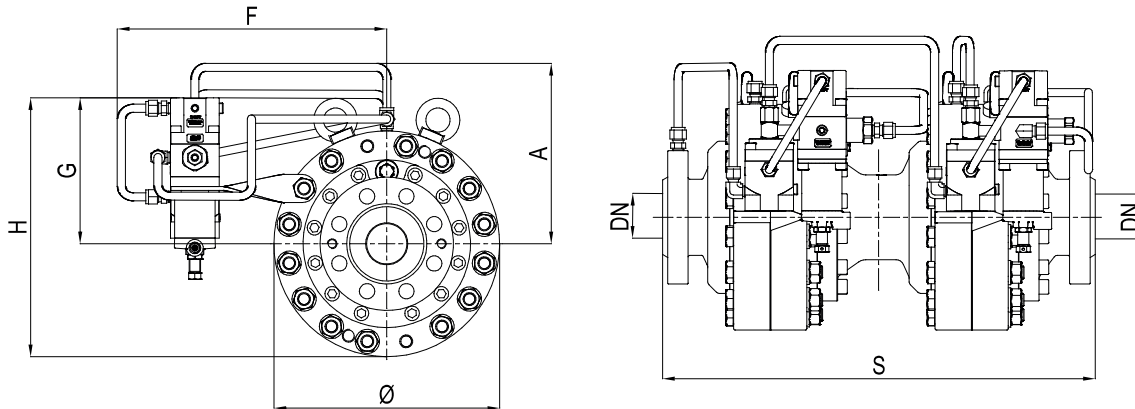


Figure 10 Dimensions de l'ASX 176/FO + PM/176

Poids et dimensions (pour d'autres raccords, prière de contacter le représentant Pietro Fiorentini le plus proche)					
	[mm] pouces	[mm] pouces	[mm] pouces	[mm] pouces	[mm] pouces
Taille (DN)	25 1"	50 2"	80 3"	100 4"	150 6"
S - ANSI 300	372 14,65"	516 20,31"	581 22,87"	694 27,32"	901 35,47"
S - ANSI 600	385 15,16"	535 21,06"	600 23,62"	720 28,34"	936 36,85"
Ø	279 10,98"	279 10,98"	359 14,13"	440 17,32"	550 21,65"
A	180 7,09"	180 7,09"	223 8,78"	263 10,35"	318 12,52"
F	335 13,19"	335 13,19"	375 14,76"	409 16,10"	465 18,31"
G	181 7,13"	181 7,13"	186 7,32"	203 7,99"	201 7,91"
H	321 12,64"	321 12,64"	365 14,37"	425 16,73"	476 18,74"
Raccords de tuyaux	Øe 10 x Øi 8 (dimension impériale sur demande)				
Poids	kg lbs	kg lbs	kg lbs	kg lbs	kg lbs
ANSI 300	110 242	137 302	239 527	425 937	656 1446
ANSI 600	110 242	139 306	242 534	445 981	730 1609

Tableau 10 Poids et dimensions

ASX 176/FO + SSX/176 avec ou sans silencieux LDB/176

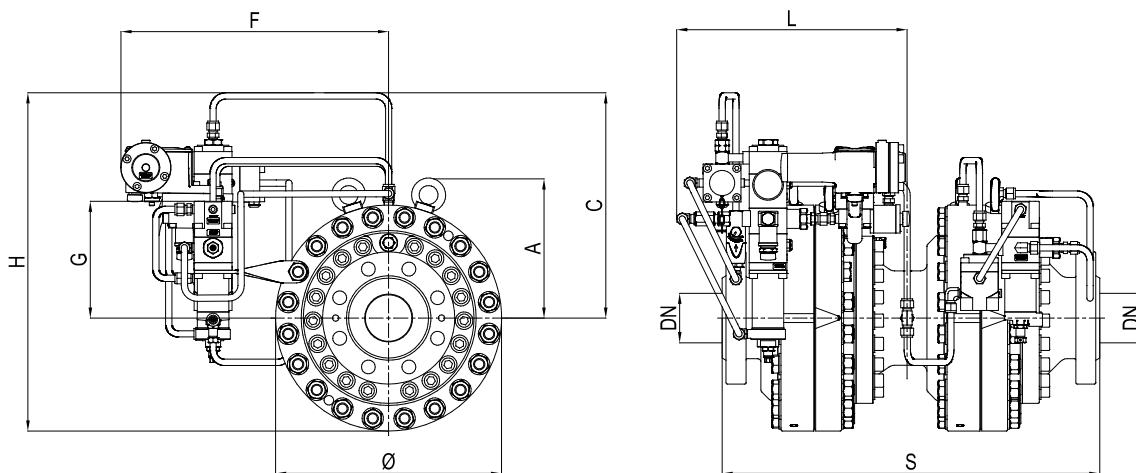


Figure 11 Dimensions d'ASX 176/FO + SSX/176

Poids et dimensions (pour d'autres raccords, prière de contacter le représentant Pietro Fiorentini le plus proche)

	[mm] pouces	[mm] pouces	[mm] pouces	[mm] pouces	[mm] pouces
Taille (DN)	25 1"	50 2"	80 3"	100 4"	150 6"
S - ANSI 300	372 14,65"	516 20,31"	581 22,87"	694 27,32"	901 35,47"
S - ANSI 600	385 15,16"	535 21,06"	600 23,62"	720 28,34"	936 36,85"
Ø	279 10,98"	279 10,98"	359 14,13"	440 17,32"	550 21,65"
A	180 7,09"	180 7,09"	223 8,78"	263 10,35"	318 12,52"
C	346 13,62"	346 13,62"	352 13,85"	369 14,52"	388 15,27"
F	348 13,70"	348 13,70"	389 15,31"	425 16,73"	460 18,11"
G	181 7,13"	181 7,13"	186 7,32"	203 7,99"	201 7,91"
H	489 19,25"	489 19,25"	532 20,94"	590 23,22"	653 25,70"
L	284 11,18"	308 12,12"	365 14,37"	443 17,44"	523 20,59"
Raccords de tuyaux	Øe 10 x Øi 8 (dimension impériale sur demande)				

Poids	kg lbs	kg lbs	kg lbs	kg lbs	kg lbs
ANSI 300	115 253	142 313	244 537	429 945	661 1457
ANSI 600	115 253	144 317	246 542	449 990	735 1620

Tableau 11 Poids et dimensions

Dimensionnement et Cg

En général, le choix d'un régulateur se fait sur la base du calcul du débit déterminé par l'utilisation de formules dont les coefficients de débit (Cg) et le facteur de forme (K1) sont indiqués par la norme EN 334.

Coefficient de débit					
Taille nominale	25	50	80	100	150
Pouces	1"	2"	3"	4"	6"
Cg	630	2300	5000	8800	19000
K1	145	145	145	145	145

Tableau 12 Coefficient de débit

[APPUYER ICI](#) ou utiliser le code QR pour le dimensionnement :



Remarque : Si l'on ne dispose pas des informations d'identification appropriées, prière de ne pas hésiter à contacter le représentant Pietro Fiorentini le plus proche.

En général, le dimensionnement en ligne prend en compte plusieurs variables lorsque le régulateur est installé dans un système, ce qui permet une approche meilleure et multi-perspective du dimensionnement.

Pour différents gaz et pour le gaz naturel avec une densité relative différente autre que 0,61 (par rapport à l'air), il faut appliquer les coefficients de correction de la formule suivante :

$$F_c = \sqrt{\frac{175,8}{S \times (273,16 + T)}}$$

S = densité relative (se référer au tableau 13)
T = température du gaz (°C)



Facteur de correction Fc

Type de gaz	Densité relative S	Facteur de correction Fc
Air	1,00	0,78
Propane	1,53	0,63
Butane	2,00	0,55
Azote	0,97	0,79
Oxygène	1,14	0,73
Dioxyde de carbone	1,52	0,63

Remarque : le tableau présente les facteurs de correction Fc valables pour les gaz, calculés à une température de 15 °C et à la densité relative déclarée.

Tableau 13 Facteur de correction Fc

Conversion du débit

$$\text{Stm}^3/\text{h} \times 0,94795 = \text{Nm}^3/\text{h}$$

Conditions de référence Nm³/h T= 0 °C ; P= 1 barg
 Conditions de référence Stm³/h T= 15 °C ; P= 1 barg

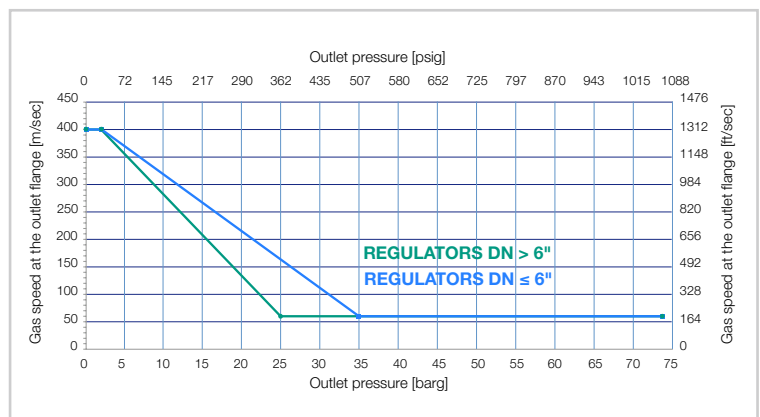
Tableau 14 Conversion du débit

ATTENTION :

Pour obtenir des performances optimales, éviter les phénomènes d'érosion prématurée et limiter les émissions sonores ; il est recommandé de vérifier que la vitesse du gaz au niveau de la bride de sortie ne dépasse pas les valeurs figurant ci-dessous. La vitesse du gaz au niveau de la bride de sortie peut se calculer à l'aide de la formule suivante :

$$V = 345,92 \times \frac{Q}{\text{DN}^2} \times \frac{1 - 0,002 \times \text{Pd}}{1 + \text{Pd}}$$

V = vitesse du gaz en m/s
 Q = débit nominal du gaz en Stm³/h
 DN = dimension nominale du régulateur en mm
 Pd = pression de sortie en barg



Le dimensionnement des régulateurs est généralement effectué en fonction de la valeur Cg de la vanne (tableau 12).

Les débits nominaux en position d'ouverture complète et les différentes conditions de fonctionnement sont liés par les formules suivantes où :

Q = débit nominal en Stm³/h

Pu = pression d'entrée en bars (abs)

Pd = pression de sortie en bars (abs).

- **A** > lorsque la valeur Cg du régulateur est connue, ainsi que Pu et Pd, le débit nominal peut se calculer comme suit :

- **A-1** dans les conditions dites « sous-critiques » : (Pu < 2 x Pd)

$$Q = 0,526 \times Cg \times Pu \times \sin \left(K1 \times \sqrt{\frac{Pu - Pd}{Pu}} \right)$$

- **A-2** dans les conditions dites « critiques » : (Pu ≥ 2 x Pd)

$$Q = 0,526 \times Cg \times Pu$$

- **B** > inversement, lorsque les valeurs de Pu, Pd et Q sont connues, la valeur Cg, et donc la taille du régulateur, se calcule en utilisant :

- **B-1** dans les conditions dites « sous-critiques » : (Pu < 2xPd)

$$Cg = \frac{Q}{0,526 \times Pu \times \sin \left(K1 \times \sqrt{\frac{Pu - Pd}{Pu}} \right)}$$

- **B-2** dans les conditions dites « critiques » : (Pu > 2xPd)

$$Cg = \frac{Q}{0,526 \times Pu}$$

REMARQUE : La valeur Sin est considérée comme étant DEG.



TB0004FRE



Les données ne sont pas contractuelles. Nous nous réservons le droit de procéder à des modifications sans préavis.

asx176fo_technicalbrochure_FRE_revA

www.fiorentini.com