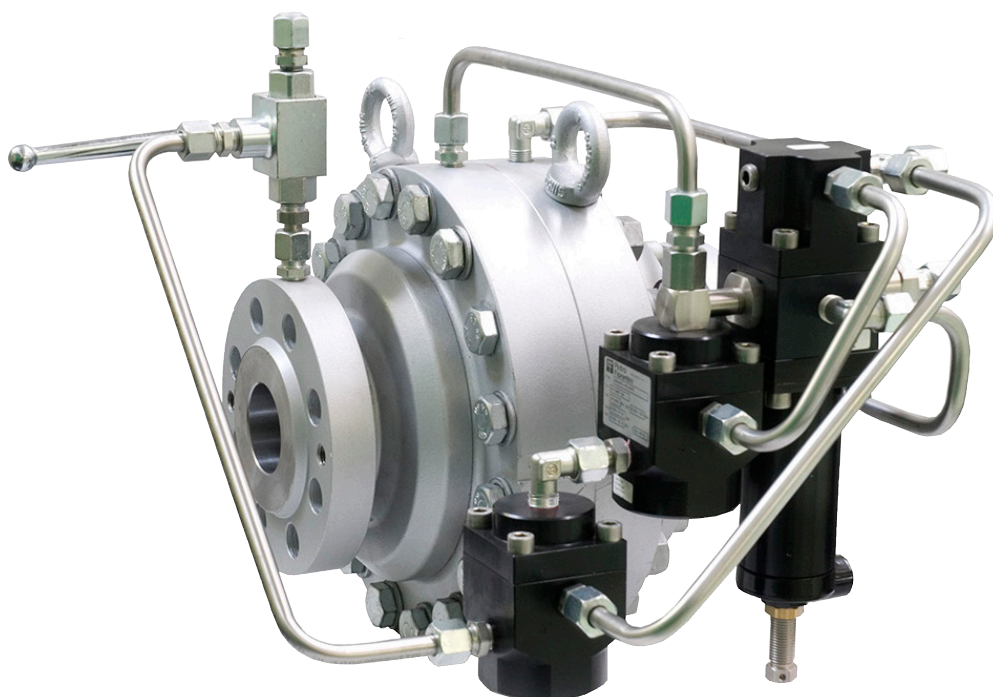


ASX 176/FO

Regulador de gas de alta y media presión



FOLLETO TÉCNICO

Pietro Fiorentini S.p.A.

Via E. Fermi, 8/10 | 36057 Arcugnano, Italia | +39 0444 968 511
sales@fiorentini.com

Los datos no son vinculantes. Nos reservamos el derecho
de realizar cambios sin previo aviso.

asx176fo_technicalbrochure_ESP_revA

www.fiorentini.com

Quiénes somos

Somos una organización internacional especializada en el diseño y la fabricación de soluciones tecnológicamente avanzadas para sistemas de tratamiento, transporte y distribución de gas natural.

Somos el socio ideal para los operadores del sector del petróleo y el gas, con una oferta comercial que abarca toda la cadena del gas natural.

Estamos en constante evolución para satisfacer las más altas expectativas de nuestros clientes en términos de calidad y fiabilidad.

Nuestro objetivo es estar un paso por delante de la competencia, con tecnologías personalizadas y un programa de servicio posventa realizado con el más alto grado de profesionalidad.



Ventajas de **Pietro Fiorentini**



Asistencia técnica localizada

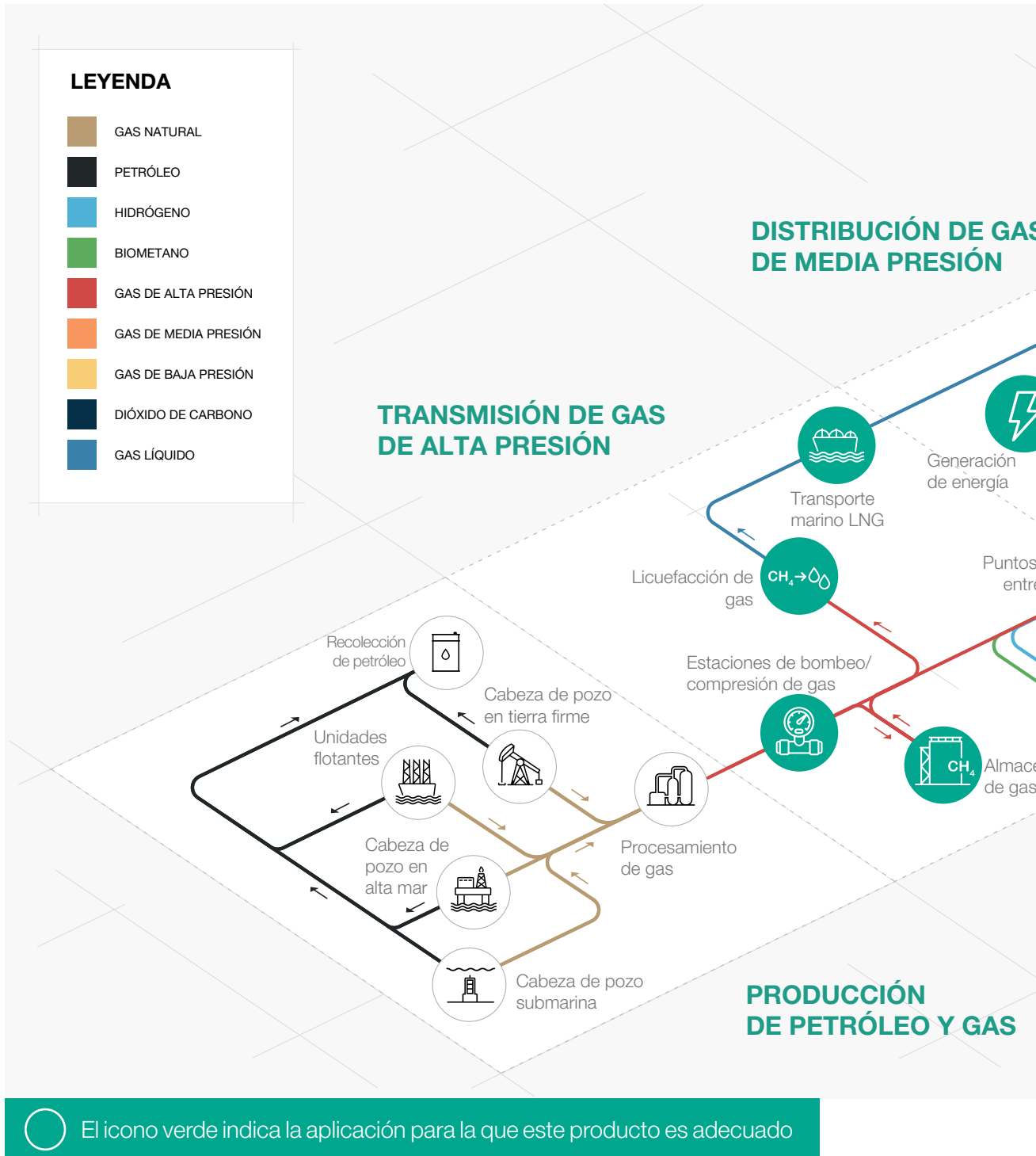


Experiencia desde 1940



Operamos en más de 100 países

Área de aplicación



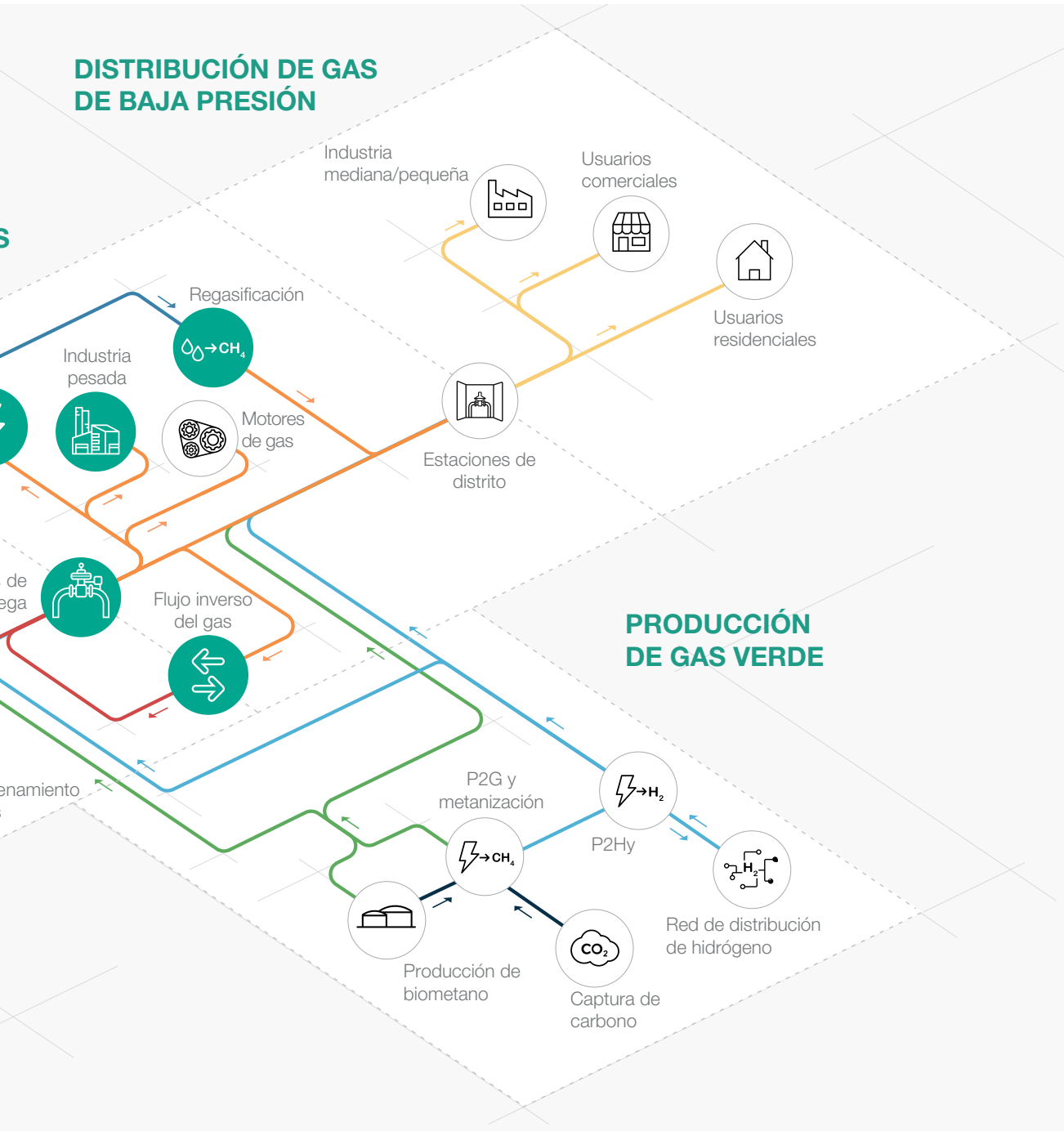


Figura 1 Mapa del área de aplicación



Introducción

ASX 176/FO es uno de los **reguladores de presión de gas accionados por piloto** diseñado y fabricado por Pietro Fiorentini.

Este equipo es adecuado para su uso con gases no corrosivos previamente filtrados, y se usa principalmente para sistemas de transmisión de alta presión y para redes de distribución de gas natural de media presión.

De acuerdo con la norma europea EN 334, está clasificado como «**Fail Open**».

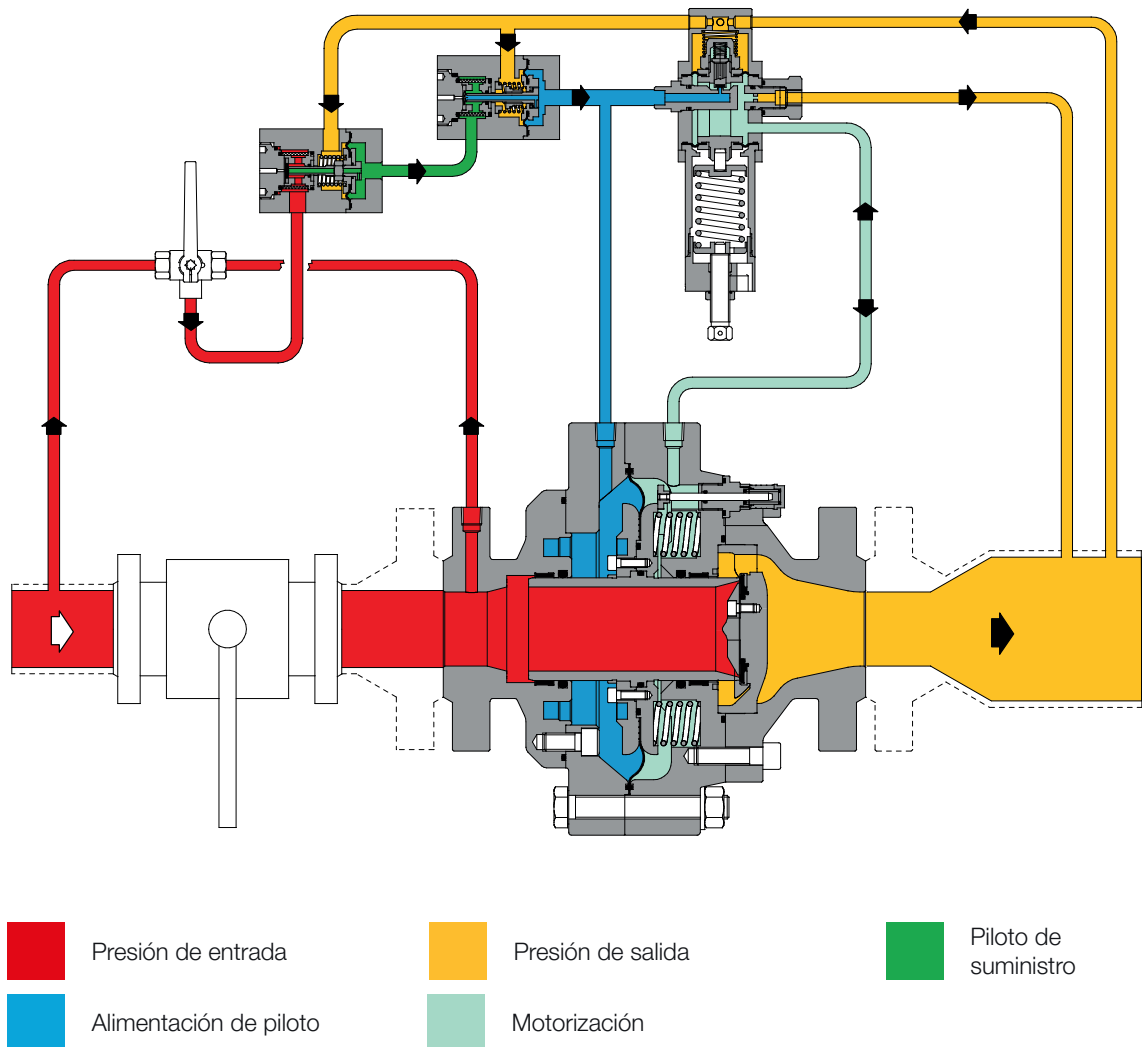


Figura 2 ASX 176/FO

Características y rangos de calibración

ASX 176/FO es un **dispositivo pilotado** para alta y media presión con un exclusivo **sistema de equilibrado dinámico** que garantiza **una excelente relación de reducción** combinada con un control de la **presión de salida extremadamente preciso**.

ASX 176/FO es un regulador de presión equilibrado. Esto significa que la presión de salida controlada no se ve afectada por las variaciones de la presión y el flujo de entrada durante su funcionamiento. Por tanto, un regulador equilibrado puede tener un orificio de tamaño único para todas las condiciones de presión y flujo.

Este regulador es adecuado para su uso con gases no corrosivos previamente filtrados, en redes de transporte y distribución de gas natural, así como en aplicaciones industriales de alta capacidad.

El ajuste del punto de consigna del regulador se realiza a través de una unidad piloto utilizada para controlar la presión de motorización a la cámara del diafragma.

Es un regulador de flujo axial con mayor capacidad en comparación con los reguladores con cuerpo top entry del mismo tamaño.

El **factor de forma del cuerpo** lo hace muy **fiable** para aplicaciones con alta **presencia de azufre elemental** en la corriente de gas.

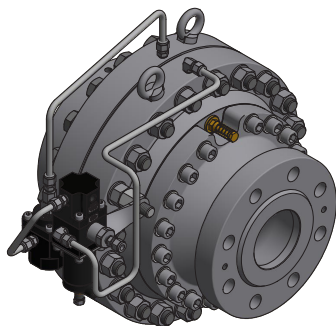


Figura 3 ASX 176/FO

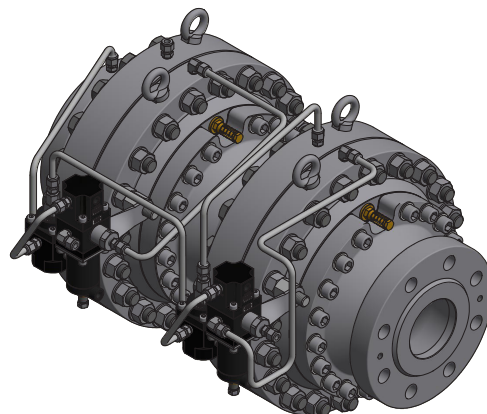


Figura 4 ASX 176/FO con PM/176



Ventajas competitivas de **ASX 176/FO**



Tipo equilibrado



Alta precisión



Alto índice de turn down



Tapón Fail Open y regulador de asiento



Filtro piloto incorporado



Alta capacidad



Alta fiabilidad frente a la presencia de azufre elemental



Disponibles con versiones específicas para hidrógeno puro o mezcla

Características

Características	Valores
Presión de diseño*	hasta 10,2 MPa hasta 102 barg
Temperatura ambiente*	de -20 °C a +60 °C de -4 °F a +140 °F
Rango de temperatura del gas de entrada*	de -20 °C a +60 °C de -4 °F a +140 °F
Rango de presión de entrada bpu (MAOP)	de 0,3 a 10 MPa de 3 a 100 barg
Rango de presión aguas abajo Wd	de 0,1 a 7,4 MPa de 1 a 74 barg
Accesorios disponibles	Silenciador LDB/176, monitor PM/176, Válvula de cierre rápido SSX/176
Presión diferencial mínima	0,2 MPa 2 barg
Clase de precisión AC	hasta 2,5
Clase de presión de bloqueo SG	hasta 10
Dimensiones nominales DN	DN 25 / 1"; DN 50 / 2"; DN 80 / 3"; DN 100 / 4"; DN 150 / 6"
Conexiones*	Clase 300, 600 RF o RTJ según ASME B16.5

(*) OBSERVACIÓN: Diferentes características funcionales y/o rangos de temperatura ampliados disponibles a petición. Los rangos de temperatura indicados son los máximos para los que se cumplen todas las prestaciones del equipo, incluida la precisión. El producto estándar puede tener un rango más estrecho.

Tabla 1 Características

Materiales y aprobaciones

Pieza	Material
Cuerpo	Acero ASTM A350 LF2
Tapón	ASTM A 350 LF2 niquelado en la superficie de sellado
Asiento	Polímero / Goma de nitrilo vulcanizada sobre un soporte metálico
Diafragma	Lona engomada (preformada mediante un proceso de prensado en caliente)
Anillo de sellado	Goma de nitrilo
Accesorios de compresión	En acero al carbono galvanizado de acuerdo con la norma DIN 2353; Acero inoxidable bajo pedido

OBSERVACIÓN: Los materiales indicados anteriormente se refieren a los modelos estándar. Se pueden proporcionar diferentes materiales según las necesidades específicas.

Tabla 2 Materiales

Normas de fabricación y aprobaciones

El regulador **ASX 176/FO** está diseñado de acuerdo con la norma europea EN 334.

El regulador reacciona abriéndose (Fail Open) de acuerdo con la norma EN 334.

El producto está certificado de conformidad con la Directiva Europea 2014/68/UE (PED).

Clase de fuga: hermético a prueba de burbujas, mejor que VIII según ANSI/FCI 70-3.



EN 334



PED-CE



Rangos y tipos de pilotos

Tipo	Modelo	Funcionamiento	Rango Wh		Enlace web de la tabla de muelles
			MPa	barg	
Piloto principal	204/A/FO	Manual	0,1 3,3	1 - 33	TT 1183
Piloto principal	205/A/FO	Manual	2 - 6	20 - 60	TT 1183
Piloto principal	207/A/FO	Manual	4,1 - 7,4	41 - 74	TT 1183

Tabla 3 Tabla de ajustes

Ajuste del piloto	
Tipo de piloto .../A	Ajuste manual
Tipo de piloto.../D	Control eléctrico a distancia de la presión de ajuste
Tipo de piloto .../CS	Control de la presión de ajuste mediante señal neumática
Tipo de piloto .../FIO	Unidad inteligente para el ajuste de la presión, la supervisión y la limitación del flujo a distancia

Tabla 4 Tabla de ajuste del piloto

Enlace general a las tablas de calibración: [PRESIONE AQUÍ](#) o use el código QR:



Accesorios

Para los reguladores de presión:

- Limitador de Cg
- Interruptores de límite
- Transmisor de posición
- Silenciador
- Válvula de cierre rápido
- Monitor

Para el circuito piloto:

- Prerregulador R14/A/S para el circuito de alta presión (presión diferencial > 3,5 MPa | 35 barg)
- Cable calefactor para el precalentamiento del circuito piloto
- Calentador eléctrico PPH200
- Filtro suplementario CF14 o CF14/D
- Anticongelante ATF 15

Monitor en línea

El monitor en línea generalmente se instala aguas arriba del regulador activo.

Aunque la función del regulador monitor es diferente, los dos reguladores son prácticamente idénticos desde el punto de vista de sus componentes mecánicos.

La única diferencia es que el monitor se ajusta a una presión más alta que el regulador activo.

El coeficiente Cg del regulador activo es el mismo, sin embargo, durante el proceso de dimensionamiento, se considerará la caída de presión diferencial generada por el monitor en línea totalmente abierto. Como práctica general para incorporar este efecto, se puede aplicar una reducción del 20 % del valor Cg del regulador activo.

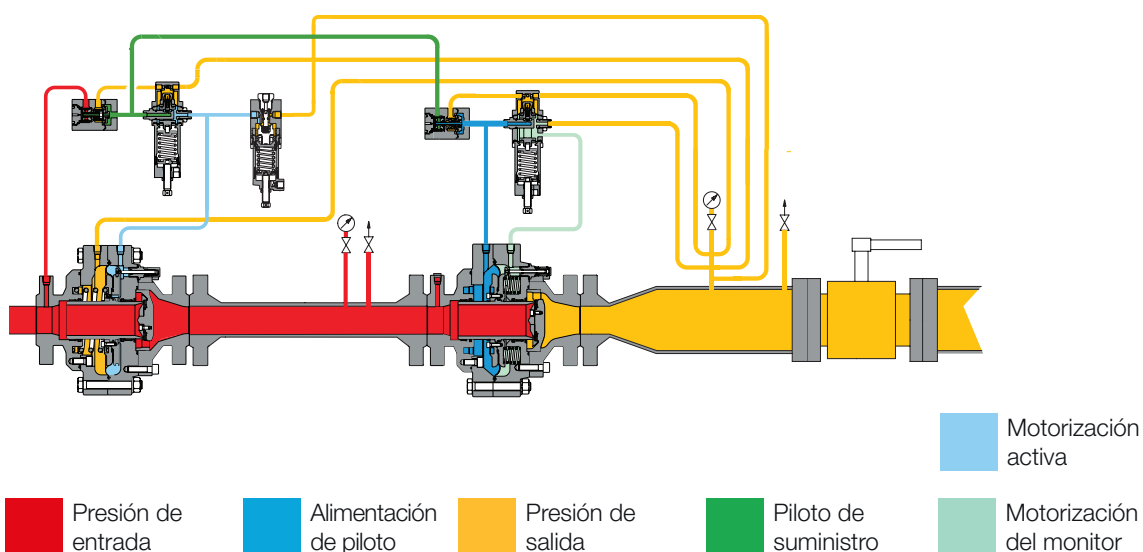


Figura 5 ASX 176/FO con monitor en línea ASX 176



Monitor PM/176

Este regulador de emergencia (monitor) está conectado directamente en el cuerpo del regulador principal. Por lo tanto, ambos reguladores de presión usan el mismo cuerpo de válvula, aunque tienen actuadores, pilotos y asientos de válvula independientes.

El monitor se encuentra en la posición de apertura total durante el funcionamiento normal del regulador activo y toma el control en caso de fallo del mismo.

Las características funcionales del monitor PM/176 son las mismas del regulador básico ASX 176/FO.

Los coeficientes Cg del regulador con monitor incorporado son un 16 % inferiores a los de la versión estándar.

Esta solución permite la construcción de líneas de reducción de presión con dimensiones compactas.

Otra gran ventaja que ofrece el regulador monitor incorporado es que **puede instalarse en cualquier momento**, incluso en un regulador ya existente, **pero requiere cambios en las tuberías**.

-  Totalmente independiente
-  Acción «Fail to close»
-  Filtro piloto incorporado
-  Indicador visual de apertura
-  Opción de final de carrera
-  Opción de acelerador

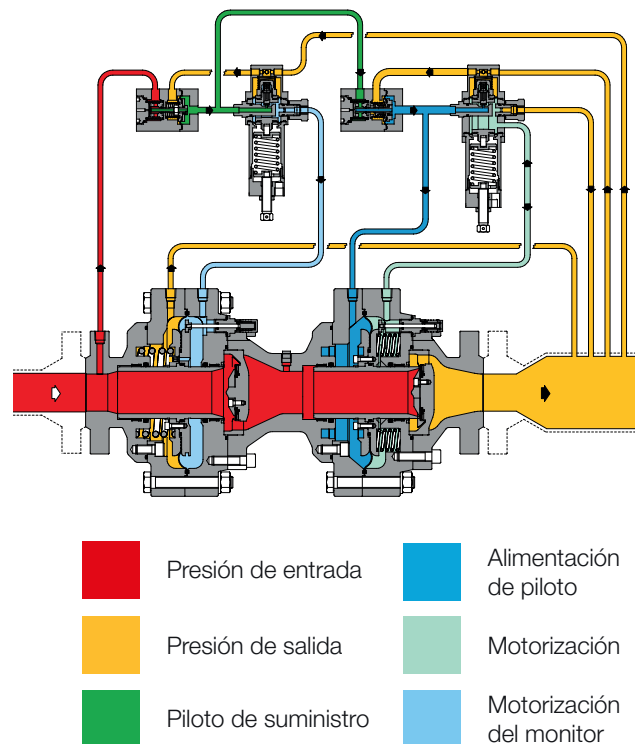


Figura 6 ASX 176/FO con PM/176

Tipo	Modelo	Funcionamiento	Rango Wh		Enlace web de la tabla de muelles
			MPa	barg	
Piloto principal	204/A	Manual	0,03 - 4,3	0,3 - 43	TT 433
Piloto principal	205/A	Manual	2 - 6	20 - 60	TT 799
Piloto principal	207/A	Manual	4,1 - 7,4	41 - 74	TT 1146

Tabla 5 Tabla de ajustes

Tipos de ajustes del piloto	
Tipo de piloto .../A	Ajuste manual
Tipo de piloto.../D	Control eléctrico a distancia de la presión de ajuste
Tipo de piloto .../CS	Control de la presión de ajuste mediante señal neumática
Tipo de piloto .../FIO	Unidad inteligente para el ajuste de la presión, la supervisión y la limitación del flujo a distancia

Tabla 6 Tabla de ajuste del piloto

El regulador monitor puede estar equipado con un piloto adicional llamado «acelerador» para permitir un tiempo de respuesta rápido durante la toma de control del monitor. Según la Directiva PED, el acelerador es obligatorio en el monitor cuando funciona como accesorio de seguridad.

Tipo	Modelo	Funcionamiento	Rango Wh		Enlace web de la tabla de muelles
			MPa	barg	
Acelerador	M/A	Manual	0,03 - 2	0,3 - 20	TT 354
Acelerador	M/A1	Manual	2 6,3	20 - 63	TT 892
Acelerador	M/A2	Manual	4 7,5	40 - 75	TT 892

Tabla 7 Tabla de ajuste del acelerador

Enlace general a las tablas de calibración: [PRESIONE AQUÍ](#) o use el código QR:





Silenciador LDB/176

Si se desea un determinado límite de ruido, un silenciador adicional permite reducir considerablemente el nivel de ruido (dBA).

El regulador de presión ASX 176/FO puede suministrarse con un **silenciador incorporado** tanto en la versión estándar como en la versión con válvula de cierre rápido o regulador monitor incorporado.

La absorción de ruido de alta eficiencia se produce en el punto donde se genera el ruido, impidiendo así su propagación.

Con el silenciador incorporado, el coeficiente C_g de la válvula es un 10 % inferior al de la versión sin silenciador.

Dada la disposición modular del regulador, el silenciador se puede adaptar tanto a la versión estándar de ASX 176/FO como a las que llevan incorporado el cierre rápido o el monitor, **sin ninguna necesidad de modificar la tubería principal.**

La reducción y el control de la presión funcionan de la misma manera que en la versión estándar.

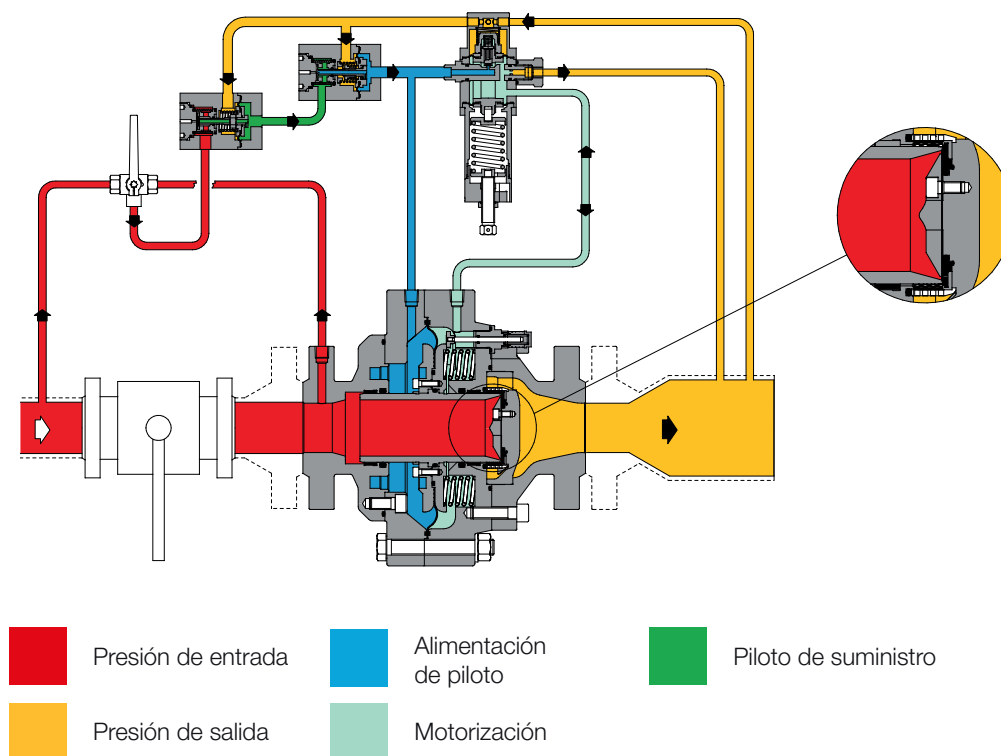


Figura 7 ASX 176/FO con silenciador LDB/176

Los gráficos de abajo representan la eficacia del silenciador basada en algunas condiciones de referencia comunes para 2", 4" y 6". Para los cálculos reales en condiciones específicas deseadas, consulte la herramienta de dimensionamiento en línea o póngase en contacto con su representante de Pietro Fiorentini más cercano.

- Pd 0,4 MPa | 4 barg SIN silenciador
- Pd 0,4 MPa | 4 barg LDB/176
- Pd 2 MPa | 20 barg SIN SILENCIADOR
- Pd 2 MPa | 20 barg LDB/176
- Pd 4 MPa | 40 barg SIN silenciador
- Pd 4 MPa | 40 barg LDB/176
- Límite de ruido recomendado (85 dBA a 1 m | 3 pies)

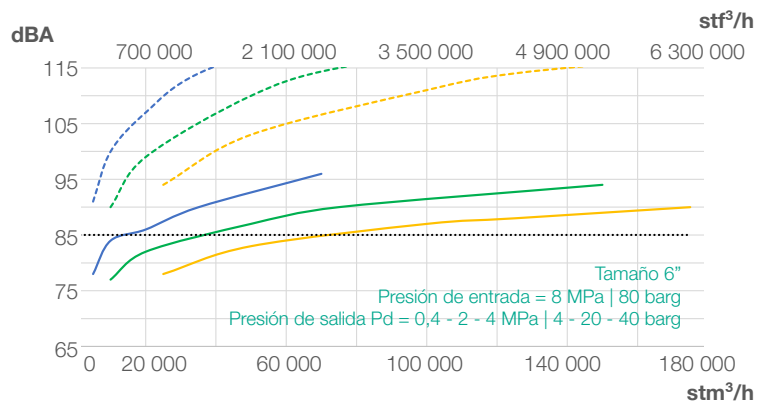
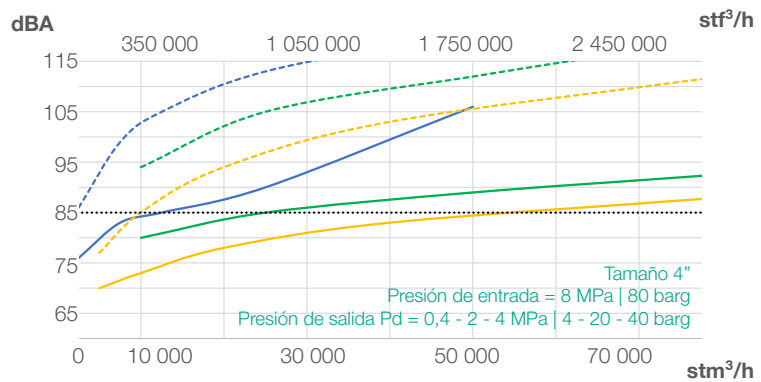
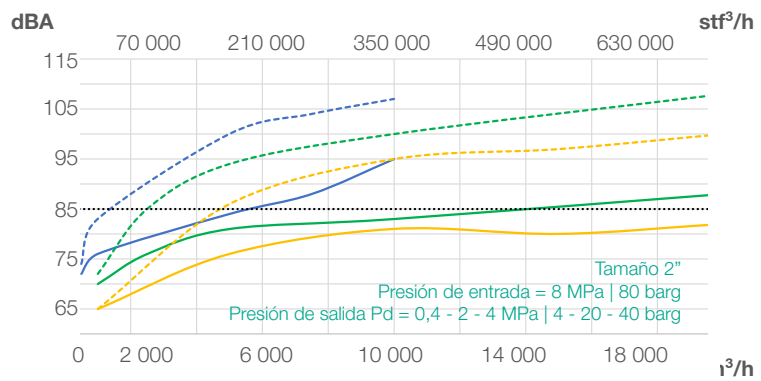
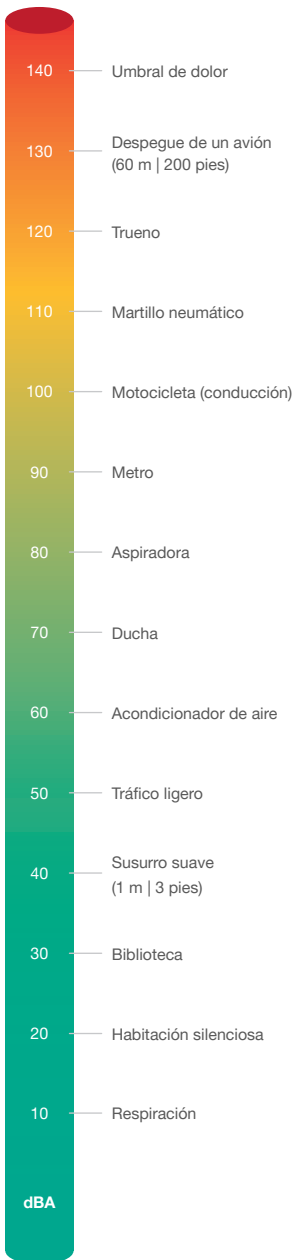
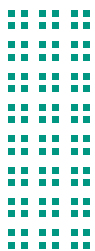


Gráfico 1 Gráficos de eficiencia del silenciador de ASX 176/FO



Válvula de cierre rápido SSX/176

El regulador de presión ASX 176/FO ofrece la posibilidad de instalar una **válvula de cierre rápido incorporada SSX/176**, dependiendo del tamaño del regulador, y esto se puede hacer durante el proceso de fabricación o se puede adaptar in situ.

La adaptación se puede realizar sin modificar el conjunto del regulador de presión, **pero requiere cambios en la tubería principal.**

Con la válvula de cierre rápido incorporada, el coeficiente C_g de la válvula es un 20 % inferior al de la versión estándar.

Las características principales del dispositivo son:

- OPSO
Cierre por sobrepresión
- UPSO
Cierre por baja presión
- By-pass interno
- Pulsador para prueba de disparo
- Dimensiones compactas
- Opción de disparo a distancia
- Opción de final de carrera

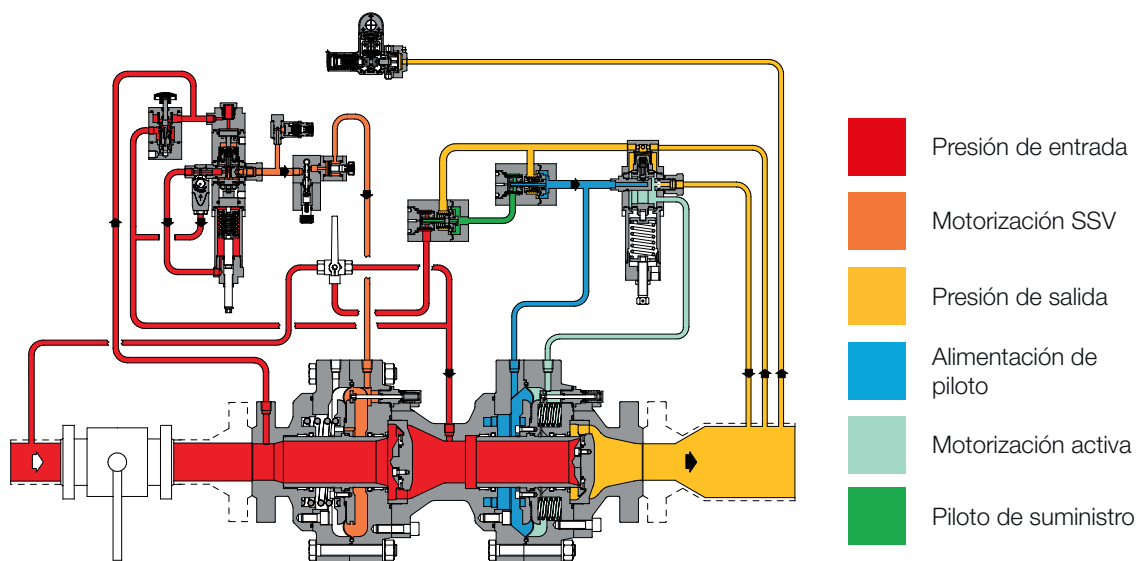


Figura 8 ASX 176/FO con SSX/176

Tipos y rangos de presostato					
Tipo SSV	Modelo	Funcionamiento	Rango Wh		Enlace web de la tabla de muelles
			MPa	barg	
SSX/176	103M	OPSO	0,2 - 2,2	2 - 22	TT 1331
		UPSO	0,02 - 0,8	0,2 - 8	
SSX/176	104M	OPSO	1,5 - 4,5	15 - 45	TT 1331
		UPSO	0,16 - 1,8	1,6 - 18	
SSX/176	105M	OPSO	3 - 9	30 - 90	TT 1331
		UPSO	0,3 - 4,4	3 - 44	

Tabla 8 Tabla de ajustes

Enlace general a las tablas de calibración: [PRESIONE AQUÍ](#) o use el código QR:





Pesos y dimensiones

ASX 176/FO con o sin silenciador LDB/176

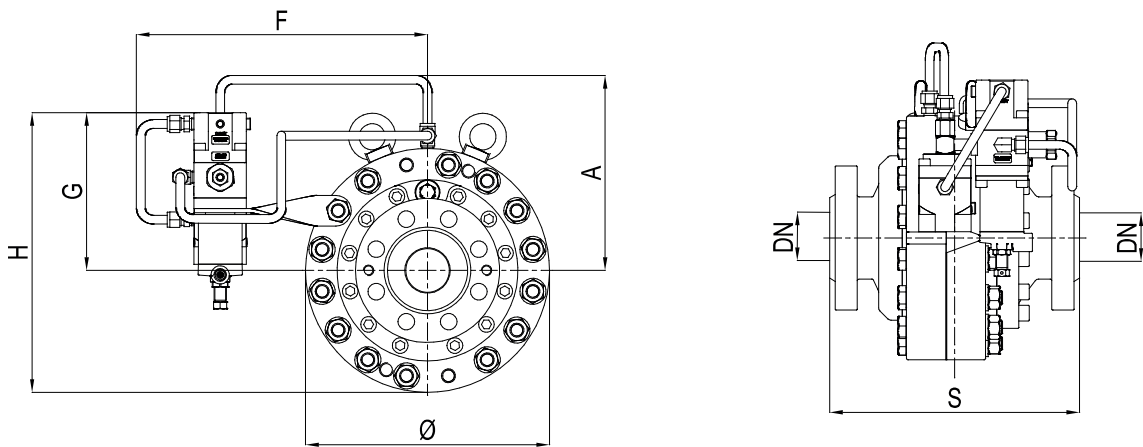


Figura 9 Dimensiones de ASX 176/FO

Pesos y dimensiones (para otras conexiones, póngase en contacto con su representante de Pietro Fiorentini más cercano)					
	[mm] pulgadas	[mm] pulgadas	[mm] pulgadas	[mm] pulgadas	[mm] pulgadas
Tamaño (DN)	25 1"	50 2"	80 3"	100 4"	150 6"
S - ANSI 300	197 7,76"	267 10,51"	317 12,48"	368 14,49"	473 18,62"
S - ANSI 600	210 8,27"	286 11,26"	336 13,23"	394 15,51"	508 20"
Ø	279 10,98"	279 10,98"	359 14,13"	440 17,32"	550 21,65"
A	180 7,09"	180 7,09"	223 8,78"	263 10,35"	318 12,52"
F	335 13,19"	335 13,19"	375 14,76"	409 16,10"	465 18,31"
G	181 7,13"	181 7,13"	186 7,32"	203 7,99"	201 7,91"
H	321 12,64"	321 12,64"	365 14,37"	425 16,73"	476 18,74"
Conexiones de tubing	Øe 10 x Øi 8 (con medidas imperiales a petición)				
Peso	kg libras	kg libras	kg libras	kg libras	kg libras
ANSI 300	55 121	72 159	123 271	214 472	333 734
ANSI 600	55 121	74 163	126 278	225 496	365 805

Tabla 9 Pesos y dimensiones

ASX 176/FO + PM/176 con o sin silenciador LDB/176

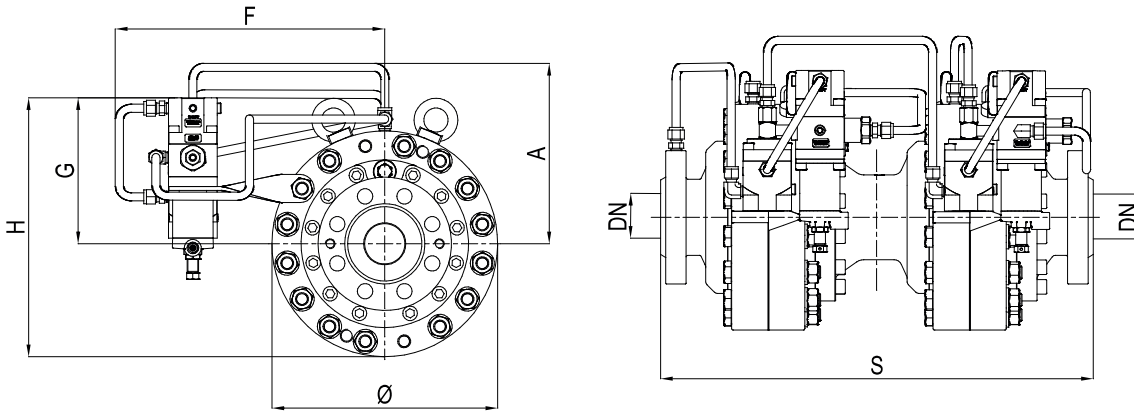


Figura 10 Dimensiones de ASX 176/FO + PM/176

Pesos y dimensiones (para otras conexiones, póngase en contacto con su representante de Pietro Fiorentini más cercano)					
	[mm] pulgadas	[mm] pulgadas	[mm] pulgadas	[mm] pulgadas	[mm] pulgadas
Tamaño (DN)	25 1"	50 2"	80 3"	100 4"	150 6"
S - ANSI 300	372 14,65"	516 20,31"	581 22,87"	694 27,32"	901 35,47"
S - ANSI 600	385 15,16"	535 21,06"	600 23,62"	720 28,34"	936 36,85"
Ø	279 10,98"	279 10,98"	359 14,13"	440 17,32"	550 21,65"
A	180 7,09"	180 7,09"	223 8,78"	263 10,35"	318 12,52"
F	335 13,19"	335 13,19"	375 14,76"	409 16,10"	465 18,31"
G	181 7,13"	181 7,13"	186 7,32"	203 7,99"	201 7,91"
H	321 12,64"	321 12,64"	365 14,37"	425 16,73"	476 18,74"
Conexiones de tubing	Øe 10 x Øi 8 (con medidas imperiales a petición)				
Peso	kg libras	kg libras	kg libras	kg libras	kg libras
ANSI 300	110 242	137 302	239 527	425 937	656 1446
ANSI 600	110 242	139 306	242 534	445 981	730 1609

Tabla 10 Pesos y dimensiones

ASX 176/FO + SSX/176 con o sin silenciador LDB/176

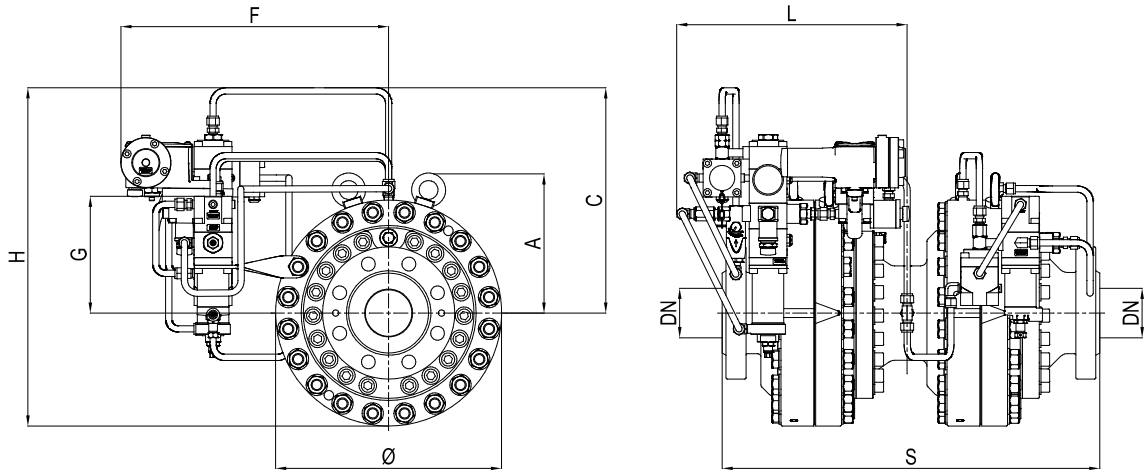


Figura 11 Dimensiones de ASX 176/FO + SSX/176

Pesos y dimensiones (para otras conexiones, póngase en contacto con su representante de Pietro Fiorentini más cercano)

	[mm] pulgadas	[mm] pulgadas	[mm] pulgadas	[mm] pulgadas	[mm] pulgadas
Tamaño (DN)	25 1"	50 2"	80 3"	100 4"	150 6"
S - ANSI 300	372 14,65"	516 20,31"	581 22,87"	694 27,32"	901 35,47"
S - ANSI 600	385 15,16"	535 21,06"	600 23,62"	720 28,34"	936 36,85"
Ø	279 10,98"	279 10,98"	359 14,13"	440 17,32"	550 21,65"
A	180 7,09"	180 7,09"	223 8,78"	263 10,35"	318 12,52"
C	346 13,62"	346 13,62"	352 13,85"	369 14,52"	388 15,27"
F	348 13,70"	348 13,70"	389 15,31"	425 16,73"	460 18,11"
G	181 7,13"	181 7,13"	186 7,32"	203 7,99"	201 7,91"
H	489 19,25"	489 19,25"	532 20,94"	590 23,22"	653 25,70"
L	284 11,18"	308 12,12"	365 14,37"	443 17,44"	523 20,59"
Conexiones de tubing	Øe 10 x Øi 8 (con medidas imperiales a petición)				

Peso	kg libras	kg libras	kg libras	kg libras	kg libras
ANSI 300	115 253	142 313	244 537	429 945	661 1457
ANSI 600	115 253	144 317	246 542	449 990	735 1620

Tabla 11 Pesos y dimensiones

Dimensionamiento y Cg

En general, la elección de un regulador se realiza a partir del cálculo del caudal determinado mediante el uso de fórmulas que utilizan los coeficientes de caudal (Cg) y el factor de forma (K1) indicados por la norma EN 334.

Coeficiente de caudal					
Tamaño nominal	25	50	80	100	150
Pulgadas	1"	2"	3"	4"	6"
Cg	630	2300	5000	8800	19000
K1	145	145	145	145	145

Tabla 12 Coeficiente de caudal

Para el dimensionamiento [PRESIONE AQUÍ](#) o use el código QR:



Nota: En caso de que no tenga las credenciales adecuadas para acceder, póngase en contacto con su representante de Pietro Fiorentini más cercano.

Dado que el regulador está instalado como parte de un sistema, el dimensionamiento online considera más variables, garantizando una propuesta completa y exhaustiva.

Para gases diferentes, y para gas natural con una densidad relativa distinta de 0,61 (en comparación con el aire), se aplicarán los coeficientes de corrección de la fórmula siguiente:

$$F_c = \sqrt{\frac{175,8}{S \times (273,16 + T)}}$$

S = densidad relativa (véase la tabla 13)
T = temperatura del gas (°C)



Factor de corrección Fc		
Tipo de Gas	Densidad relativa S	Factor de corrección Fc
Aire	1,00	0,78
Propano	1,53	0,63
Butano	2,00	0,55
Nitrógeno	0,97	0,79
Oxígeno	1,14	0,73
Dióxido de carbono	1,52	0,63

Nota: la tabla muestra los factores de corrección Fc válidos para el Gas, calculados a una temperatura de 15 °C y a la densidad relativa declarada.

Tabla 13 Factor de corrección Fc

Conversión del caudal
Stm ³ /h x 0,94795 = Nm ³ /h

Nm³/h condiciones de referencia T= 0 °C; P= 1 barg
 Stm³/h condiciones de referencia T= 15 °C; P= 1 barg

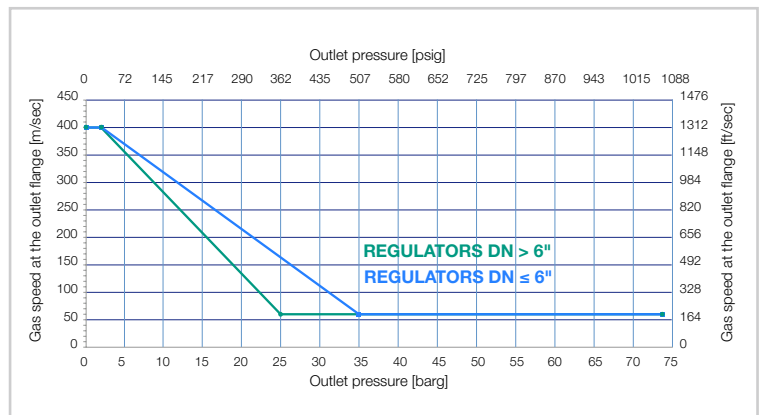
Tabla 14 Conversión del caudal

PRECAUCIÓN:

Para obtener un rendimiento óptimo, evitar fenómenos de erosión prematura y limitar las emisiones de ruido, se recomienda comprobar que la velocidad del gas en la brida de salida no supere los valores del gráfico siguiente. La velocidad del gas en la brida de salida puede calcularse mediante la siguiente fórmula:

$$V = 345,92 \times \frac{Q}{DN^2} \times \frac{1 - 0,002 \times Pd}{1 + Pd}$$

V = velocidad del gas en m/s
 Q = caudal de gas en Stm³/h
 DN = tamaño nominal de regular en mm
 Pd = presión de salida en barg



El dimensionamiento de los reguladores suele hacerse en función del valor C_g de la válvula (tabla 12).

Los caudales en posición totalmente abierta y en diversas condiciones de funcionamiento están relacionados con las siguientes fórmulas donde:

Q = caudal en Stm^3/h

P_u = presión de entrada en bar (abs)

P_d = presión de salida en bar (abs).

- **A** > cuando se conoce el valor C_g del regulador, así como P_u y P_d , se puede calcular el caudal de la siguiente manera:

- **A-1** en condiciones subcríticas: ($P_u < 2 \times P_d$)

$$Q = 0,526 \times C_g \times P_u \times \sin \left(K1 \times \sqrt{\frac{P_u - P_d}{P_u}} \right)$$

- **A-2** en condiciones críticas: ($P_u \geq 2 \times P_d$)

$$Q = 0,526 \times C_g \times P_u$$

- **B** > viceversa, cuando se conocen los valores de P_u , P_d y Q , el valor de C_g , y por tanto el tamaño del regulador, puede calcularse utilizando:

- **B-1** en condiciones subcríticas: ($P_u < 2 \times P_d$)

$$C_g = \frac{Q}{0,526 \times P_u \times \sin \left(K1 \times \sqrt{\frac{P_u - P_d}{P_u}} \right)}$$

- **B-2** en condiciones críticas ($P_u \geq 2 \times P_d$)

$$C_g = \frac{Q}{0,526 \times P_u}$$

NOTA: El valor sin se entiende como DEG.



TB0004ESP



Los datos no son vinculantes. Nos reservamos el derecho de realizar cambios sin previo aviso.

asx176fo_technicalbrochure_ESP_revA

www.fiorentini.com